

Elektromotorische Module, Rotationseinheiten Electrically driven modules, Rotary Units



IHR KONTAKT
Andreas Neumann
Leiter Service

T +49 6266 8723-000
service@flt-automation.com



	Seite / Page
Bestell-Nummern Code / Ordering codes _____	4
 Technische Beschreibung Grundelemente / Technical description of basic components	
Einzelheiten Rotationseinheiten / Details of rotary units _____	5
 Technische Daten und Baumaße / Technical data and dimensions	
Elektromotorische Rotationseinheiten / Electrically driven rotary units _____ 54.57.2. _____	6 - 9
_____ 3. _____	10 - 13
_____ 4. _____	14 - 17
_____ 5. _____	18 - 21
 Fixierringe Einbaubeispiel / Installation example of fixing rings _____	 22
 Massenträgheitsmoment-Berechnung / Calculation of moment of inertia _____	 23

Codegruppen / Code groups	A	B	C	D	
Baureihe / Series	Bauform, Antrieb / Model, driving unit	Baugröße / Size	Bewegung / Motion	Ausführung / Version	
54.	57.	□.	□□□.	□□.	
54.	57.	2 bis 5.	0360.	86□	Grundeinheit ohne Motor / Basic unit without motor
				87□	Grundeinheit ohne Motor mit Kupplungseinheit für glatte Motorwelle / Basic unit without motor incl. coupling unit for keyless motor shaft
				82□	mit angebautem Servomotor / with servo motor
				□0	ohne Drehdurchführung / without rotary transmission leadthrough
				□4	mit 4fach Drehdurchführung / with 4 way rotary transmission leadthrough
				□6	mit 6fach Drehdurchführung / with 6 way rotary transmission leadthrough

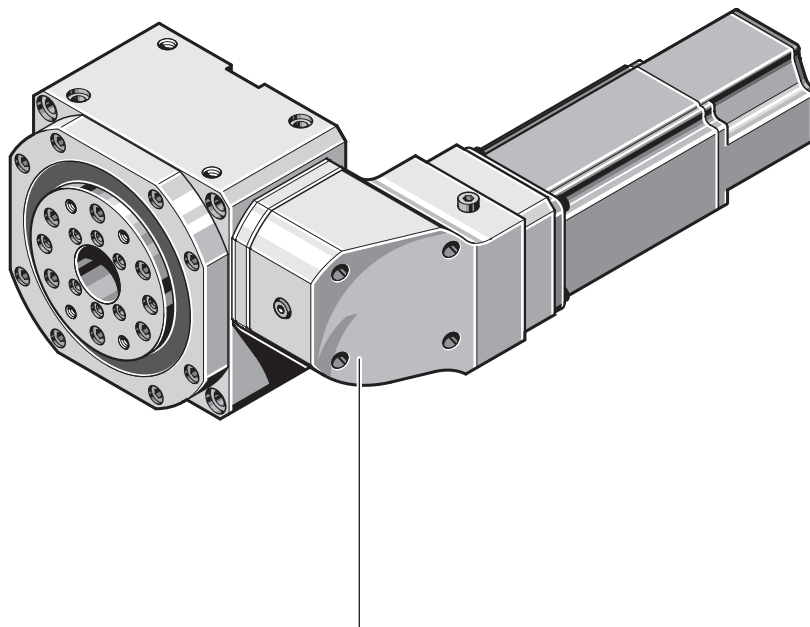
Bestellbeispiel / Ordering example

54.	57.	2.	0360.	820
-----	-----	----	-------	-----

=
 Rotation, elektromotorisch
 Typ RE 75 Baugröße 2
 Drehwinkel unbegrenzt
 mit angebautem Servomotor
 ohne Drehdurchführung
 Rotation, electrically driven
 Type RE 75 Size 2
 rotation angle not limited
 with servo motor
 without rotary transmission
 leadthrough

Notizen / Notes

54.	57.		0360.	



Rotatorischer Modul / **Rotating Module**

Bestellnummer / **Ordering codes**

Typ / Type RE 75

Baugröße / Size	2
Transportlast / Transport load , max.	75 kg
Trägheitsmoment / Max. moment der Last / of inertia max.	5 kg m ²
Lastmoment / Load moment	75 Nm
Drehteller / Rotary table Ø	90 mm

54.	57.	2.
-----	-----	----	---	---	---	---	---	---	---

Typ / Type RE 150

Baugröße / Size	3
Transportlast / Transport load , max.	150 kg
Trägheitsmoment / Max. moment der Last / of inertia max.	10 kg m ²
Lastmoment / Load moment	150 Nm
Drehteller / Rotary table Ø	120 mm

54.	57.	3.
-----	-----	----	---	---	---	---	---	---	---

Typ / Type RE 300

Baugröße / Size	4
Transportlast / Transport load , max.	300 kg
Trägheitsmoment / Max. moment der Last / of inertia max.	50 kg m ²
Lastmoment / Load moment	300 Nm
Drehteller / Rotary table Ø	140 mm

54.	57.	4.
-----	-----	----	---	---	---	---	---	---	---

Typ / Type RE 600

Baugröße / Size	5
Transportlast / Transport load , max.	600 kg
Trägheitsmoment / Max. moment der Last / of inertia max.	300 kg m ²
Lastmoment / Load moment	600 Nm
Drehteller / Rotary table Ø	160 mm

54.	57.	5.
-----	-----	----	---	---	---	---	---	---	---

Option / **Option:**

Verteilerteller, Drehdurchführung /
Rotary leadthrough, distribution table

Antriebs-Motor / **Drive motor:**

Fabrikat wahlweise / **Choice of manufacturers**

Bestellangaben / Ordering information

Typ / Type	A		B	C		D
Größe / Size	54.	57.	2.			
Drehwinkel unbegrenzt / Rotation angle not limited				0360.		
Ausführung / Version						
Grundeinheit mit angebautem Motor Basic unit with motor						82
ohne Motor / without motor						86
ohne Motor mit Kupplungseinheit / without motor, with coupling						87
ohne Drehdurchführung / without rotary transmission leadthrough						0
mit 4fach Drehdurchführung / with 4 way leadthrough						4
mit 6fach Drehdurchführung / with 6 way leadthrough						6
Bestellbeispiel / Ordering example	54.	57.	2.	0360.		820

Antrieb: Lage A, B, C oder D / Drive unit position on A, B, C or D

Motorfabrikat und genaue Typenbezeichnung erforderlich, auch bei Beistellung oder Selbstmontage.
Exact details of the motor required.
Even for self-assembly

Zubehör / Accessories:

Verteilteller, siehe Seite 8 / Distributor table, see page 8
Fixierringe, siehe Seite 22 / Fixing rings, see page 22

Technische Daten / Technical data

Transportgewicht / Transport weight, max.	[kg]	75
Lastmoment / Load torque, max.	[Nm]	75
Kippmoment / Moment of tilt	[Nm]	150
Trägheitsmoment / Moment of inertia, max.	[kgm ²]	5
Drehgeschwindigkeit (bei Motor n = 3000) / Rotation speed (motor with 3000 rpm)	[°/sec]	180
Drehbeschleunigung / Rotational acceleration	[°/sec ²]	450
Wiederholgenauigkeit / Repeat accuracy	[< min]	+/-0,5
Gesamtübersetzung / Overall gear ratio	[i]	100:1
Schwingkreis / Area of operation Ø max.	[mm]	300

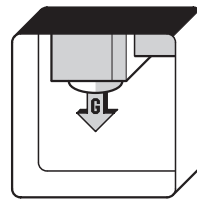
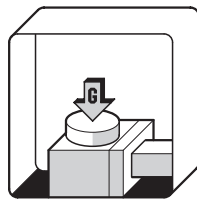
Servomotor / Servo motor: MKD 041 Fabr. Indramat oder vergleichbarer Motor
MKD 041 Manufactured by Indramat or similar motor

Gewichte / Weights:

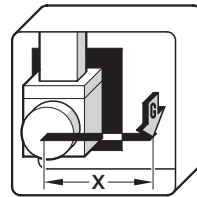
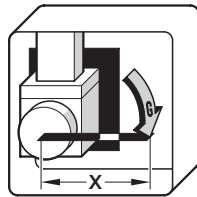
Grundeinheit / Basic unit	12,5 kg
Anschlussblock Drehdurchführung 4fach / Connecting block rotary transmission leadthrough 4 x	1,5 kg
Anschlussblock Drehdurchführung 6fach / Connecting block rotary transmission leadthrough 6 x	2,2 kg
Verteilteller / Distribution table	0,8 kg
Kupplungsflansch mit Klemmnabe / Coupling flange with clamping hub	1,0 kg
Motor z. B. Indramat MKD 041 / Motor e.g. Indramat MKD 041	4,65 kg

Belastungsdaten / Load data

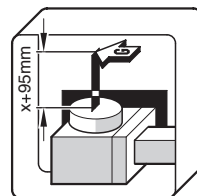
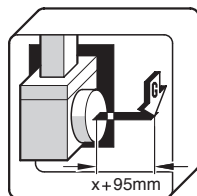
Axiallast / Axial load	G
Drehachse vertikal / Vertical rotary axis	
G _{max.}	75 kg



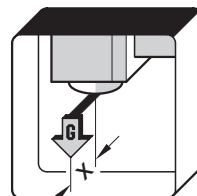
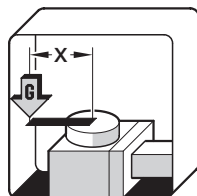
Lastmoment / Load torque	M _L
	75 Nm
Tangentialmoment / Tangential torque	M _T
bei arretierter Achse / with gripped shaft	75 Nm



Kippmoment / Moment of tilt	MK
	150 Nm



Trägheitsmoment / Moment of inertia	5 kgm ²
-------------------------------------	--------------------

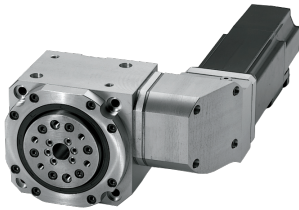


Berechnung von Massenträgheitsmomenten
siehe Beispiel auf Seite 23
Calculation of moment of inertia
See example on page 23

Anmerkung / Note

Der Motor Indramat MKD 041 mit Antriebswelle (Ø14 x 30) mit Passfeder kann direkt, d. h. ohne Kupplungsflansch angebaut werden.
Alle anderen Motore sind nur mit Klemmnabe und Kupplungsflansch anbaubar.
Indramat MKD 041 motor with drive shaft (Ø14 x 30) with feather key, can be attached directly i.e. without a coupling flange.
All other motors are attached using clamping hub and coupling flange.

Technische Beschreibung / Technical description



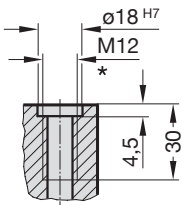
- Gehäusematerial aus hochfestem Aluminium / Casing is made of high tensile aluminium
- Drehwinkel unbegrenzt / Rotation angle not limited
- Positionierung durch Servomotor mit Bremse / Positioning by means of braked servo motor
- Funktionsprinzip: 2stufiges Getriebe / Functional principle: 2 stage gearing
- spielarm < 3 min durch Vorspannung / Low backlash < 3 min with pre-tension
- hohe Stabilität und Steifigkeit / Very stable and rigid
- spielfreie Lagerung / Backlash free bearings
- Lebensdauerschmierung / Lifetime lubrication
- Einbaulage beliebig / Installation in any position
- Anbaulage des Antriebs 4 x 90° umsetzbar / Drive can be attached in any of 4 x 90° orientations
- Motoradaption mit Klemmnabe / Motor fitting with clamping hub
- Mittenbohrung Ø20 für zentrale Leitungsdurchführung / Centre opening Ø20 for cable leadthrough

Option / Option:

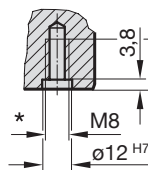
- 4fach oder 6fach Drehdurchführung / 4 way or 6 way rotary transmission leadthrough,
- geeignet für Hydraulik bis / Suitable for hydraulic systems up to 120 bar
- Pneumatik bis / Pneumatic systems up to 12 bar
- Durchführungsquerschnitt / Leadthrough diameter Ø 5 mm

Baumaße / Dimensions

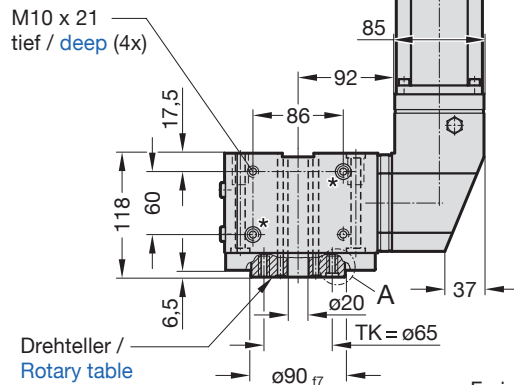
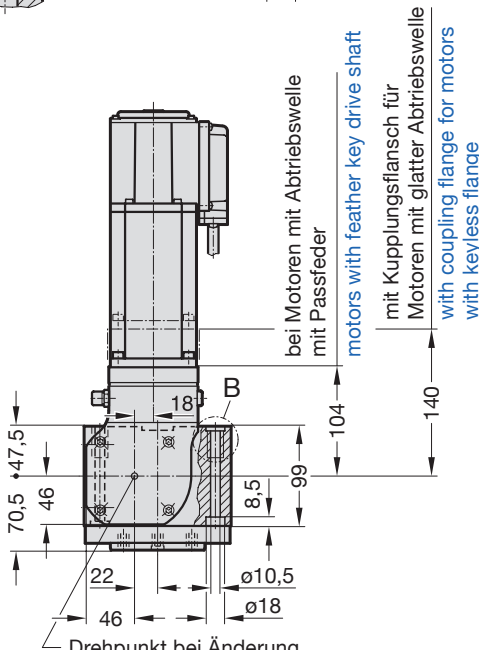
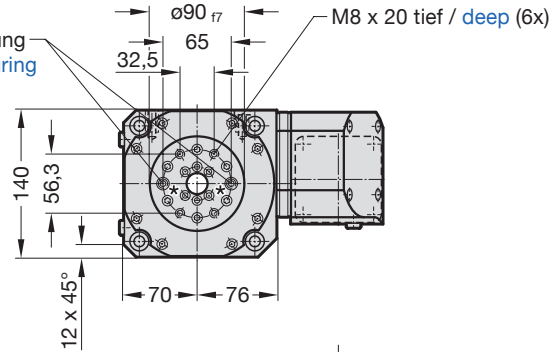
Einzelheit B / Detail B



Einzelheit A / Detail A

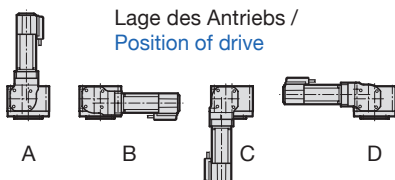


Gewinde mit Fixiering – Senkung
Thread with fixing ring – countersink



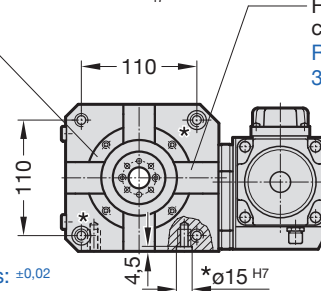
Ø100H8 x 3,5 tief / deep

Freisparungen ca. 30 breit x ca. 4 tief
Recesses approx. 30 wide x 4 deep



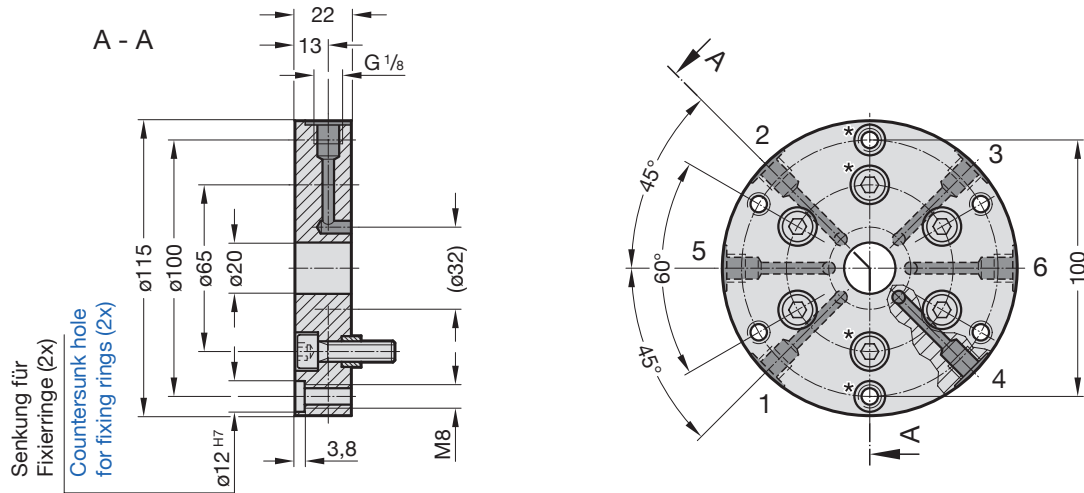
Lage des Antriebs / Position of drive

* Fixierung Stichmaß-Toleranz für Fixiering-Senkungen ±0,02
Fixiering-Senkungen siehe Seite 22
Fixing gauge tolerance for fixing holes: ±0,02
Fixing rings, see page 22

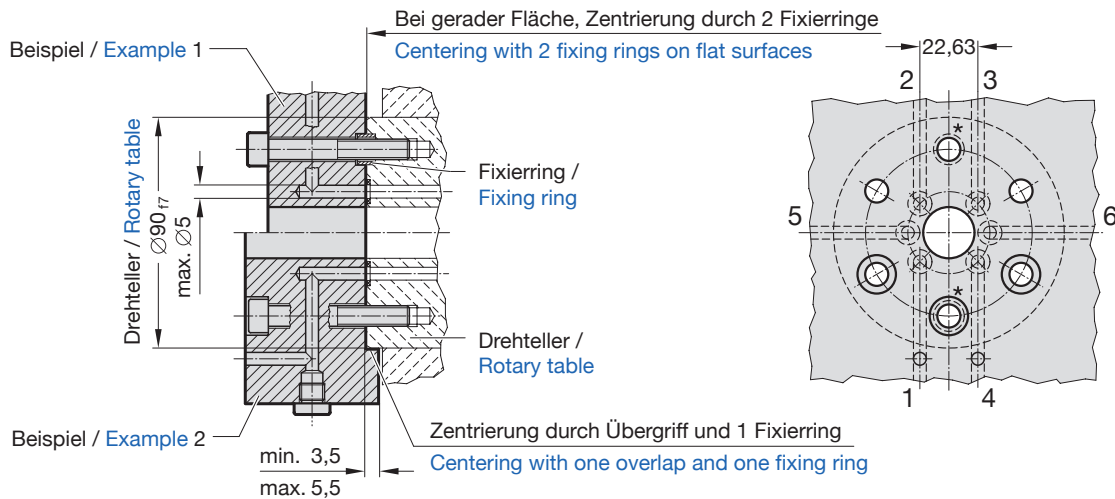


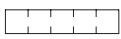
Verteilerteller / Distribution table

Artikel-Nr. / Order no: 1.048.02791

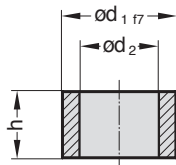


Beispiele für die Adaption am Drehteller und Leitungsführung bei verrohrungslosem Direktanschluss.
 Examples for fitting to rotary table and line connection with tubeless direct connection.



0.181. 

Fixierringe / Fixing rings

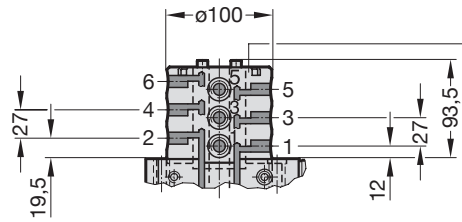


Anwendungsbeispiel, siehe Seite 22
 Application example, see page 22

Anmerkungen / Note:

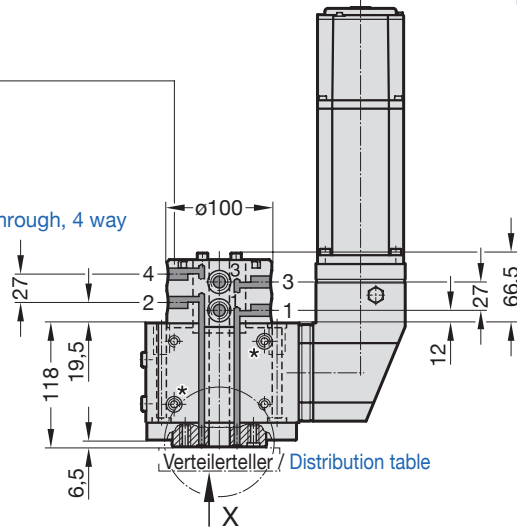
CAD-DATEN AUF ANFORDERUNG
 oder
 DOWNLOAD VIA INTERNET

mit Drehdurchführung /
with rotary transmission
leadthrough

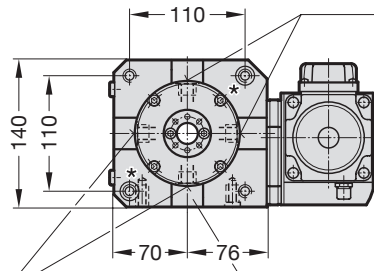


Anschlussblock
Drehdurchführung 6fach
Anschlüsse doppelt
vorhanden, 90° versetzt
Anschlussgewinde G^{1/4}
Connection block
Rotary transmission leadthrough, 6 way
Duplicate ports
offset 90°
Connection thread G^{1/4}

Anschlussblock
Drehdurchführung 4fach
Anschlüsse doppelt
vorhanden, 90° versetzt
Anschlussgewinde G^{1/4}
Connection block
Rotary transmission leadthrough, 4 way
Duplicate ports
offset 90°
Connection thread G^{1/4}



Verteilerteller / Distribution table



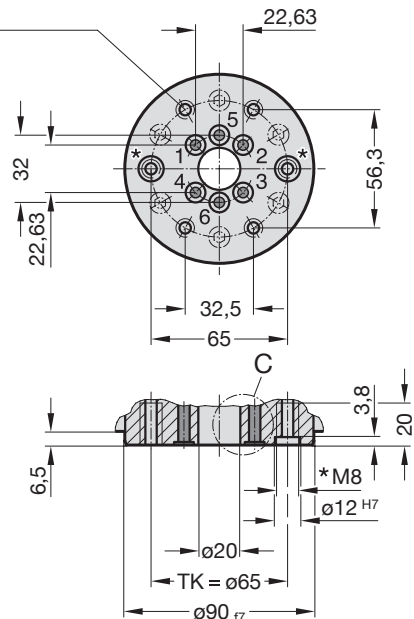
2, 4, 6
Anschlussblock
um 4x90° umsetzbar
Connection block
adjustable to 4x90°

2, 4, 6

Ansicht / View X,
Drehteller / Rotary table

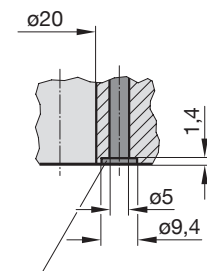
Freisparungen
ca. 30 breit x ca. 4 tief
Recesses
approx. 30 wide x 4 deep

M8 x 20 tief / deep (6x)



Einzelheit / Detail C

Durchführungsbohrung / Feedthrough hole



KANTSEAL
Ø6,07/9,43 x 1,68
(Lieferumfang) / (scope of supply)

Bestellnummer / Order no.

Rotation, elektromotorisch /
Rotary unit, electrically driven
mit 4fach Drehdurchführung /
with 4 way leadthrough
54.57.2.0360.8□4
mit 6fach Drehdurchführung /
with 6 way leadthrough
54.57.2.0360.8□6

Bestellangaben / Ordering information

Typ / Type	A		B	C		D
Größe / Size	54.	57.	3.			
Drehwinkel unbegrenzt / Rotation angle not limited				0360.		
Ausführung / Version						
Grundeinheit mit angebautem Motor Basic unit with motor						82
ohne Motor / without motor						86
ohne Motor mit Kupplungseinheit / without motor, with coupling						87
ohne Drehdurchführung / without rotary transmission leadthrough						0
mit 4fach Drehdurchführung / with 4 way leadthrough						4
mit 6fach Drehdurchführung / with 6 way leadthrough						6
Bestellbeispiel / Ordering example	54.	57.	3.	0360.		820

Antrieb: Lage A, B, C oder D / Drive unit position on A, B, C or D

Motorfabrikat und genaue Typenbezeichnung erforderlich, auch bei Beistellung oder Selbstmontage.
Exact details of the motor required.
Even for self-assembly

Zubehör / Accessories:

Verteilteller, siehe Seite 12 / Distributor table, see page 12
Fixierringe, siehe Seite 22 / Fixing rings, see page 22

Technische Daten / Technical data

Transportgewicht / Transport weight, max.	[kg]	150
Lastmoment / Load torque, max.	[Nm]	150
Kippmoment / Moment of tilt	[Nm]	300
Trägheitsmoment / Moment of inertia, max.	[kgm ²]	10
Drehgeschwindigkeit (bei Motor n = 3000) / Rotation speed (motor with 3000 rpm)	[°/sec]	180
Drehbeschleunigung / Rotational acceleration	[°/sec ²]	450
Wiederholgenauigkeit / Repeat accuracy	[< min]	+/-0,5
Gesamtübersetzung / Overall gear ratio	[i]	100:1
Schwingkreis / Area of operation Ø max.	[mm]	500

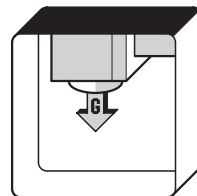
Servomotor / Servo motor: MKD 041 Fabr. Indramat oder vergleichbarer Motor
MKD 041 Manufactured by Indramat or similar motor

Gewichte / Weights:

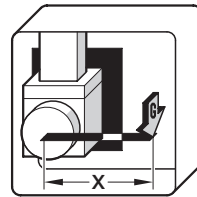
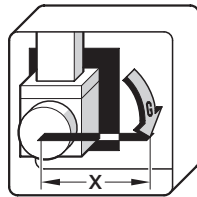
Grundeinheit / Basic unit	19,8 kg
Anschlussblock Drehdurchführung 4fach / Connecting block rotary transmission leadthrough 4 x	2,9 kg
Anschlussblock Drehdurchführung 6fach / Connecting block rotary transmission leadthrough 6 x	4,0 kg
Verteilteller / Distribution table	1,1 kg
Kupplungsflansch mit Klemmnabe / Coupling flange with clamping hub	1,6 kg
Motor z. B. / Motor e.g. Indramat MKD 041	4,65 kg
Siemens 1FK6 042 6AF71	6,4 kg

Belastungsdaten / Load data

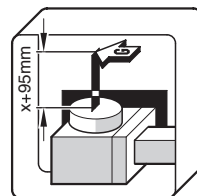
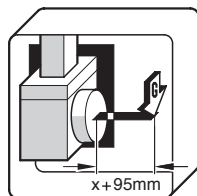
Axiallast / Axial load	G
Drehachse vertikal / Vertical rotary axis	
G _{max.}	150 kg



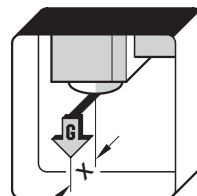
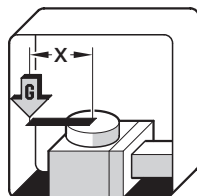
Lastmoment / Load torque	M _L
	150 Nm
Tangentialmoment / Tangential torque	M _T
bei arretierter Achse / with gripped shaft	150 Nm



Kippmoment / Moment of tilt	MK
	300 Nm



Trägheitsmoment / Moment of inertia	10 kgm ²
-------------------------------------	---------------------

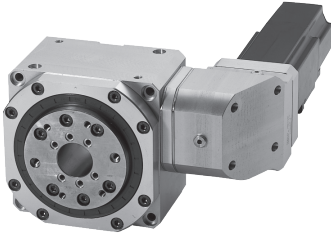


Berechnung von Massenträgheitsmomenten
siehe Beispiel auf Seite 23
Calculation of moment of inertia
See example on page 23

Anmerkung / Note

Der Motor Indramat MKD 041 mit Antriebswelle (Ø14 x 30) mit Passfeder kann direkt, d. h. ohne Kupplungsflansch angebaut werden.
Alle anderen Motore sind nur mit Klemmnabe und Kupplungsflansch anbaubar.
Indramat MKD 041 motor with drive shaft (Ø14 x 30) with feather key, can be attached directly i.e. without a coupling flange.
All other motors are attached using clamping hub and coupling flange.

Technische Beschreibung / Technical description



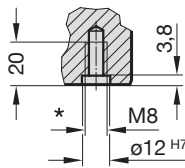
- Gehäusematerial aus hochfestem Aluminium / Casing is made of high tensile aluminium
- Drehwinkel unbegrenzt / Rotation angle not limited
- Positionierung durch Servomotor mit Bremse / Positioning by means of braked servo motor
- Funktionsprinzip: 2stufiges Getriebe / Functional principle: 2 stage gearing
- spielarm < 3 min durch Vorspannung / Low backlash < 3 min with pre-tension
- hohe Stabilität und Steifigkeit / Very stable and rigid
- spielfreie Lagerung / Backlash free bearings
- Lebensdauerschmierung / Lifetime lubrication
- Einbaulage beliebig / Installation in any position
- Anbaulage des Antriebs 4 x 90° umsetzbar / Drive can be attached in any of 4 x 90° orientations
- Motoradaption mit Klemmnabe / Motor fitting with clamping hub
- Mittenbohrung Ø41 für zentrale Leitungsdurchführung / Centre opening Ø41 for cable leadthrough

Option / Option:

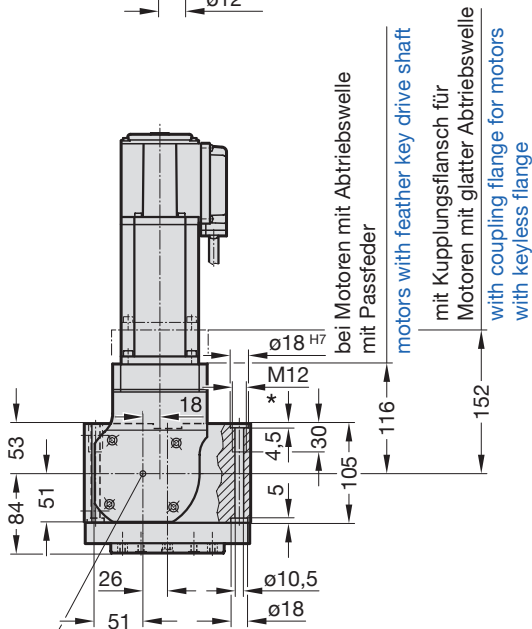
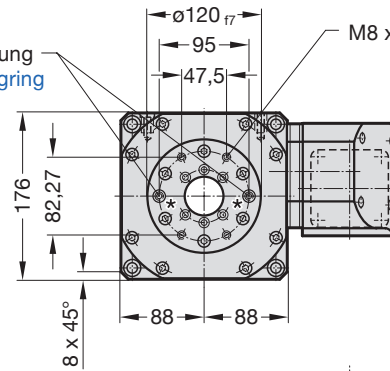
- 4fach oder 6fach Drehdurchführung / 4 way or 6 way rotary transmission leadthrough,
- geeignet für Hydraulik bis / Suitable for hydraulic systems up to 120 bar
- Pneumatik bis / Pneumatic systems up to 12 bar
- Durchführungsquerschnitt / Leadthrough diameter Ø 6,5 mm

Baumaße / Dimensions

Einzelheit A / Detail A

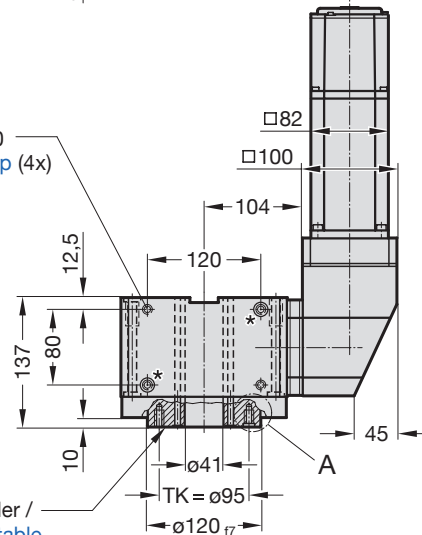


Gewinde mit Fixiering - Senkung
Thread with fixing ring - countersink
M8 x 20 tief / deep (6x)



bei Motoren mit Abtriebswelle mit Passfeder
motors with feather key drive shaft
mit Kupplungsflansch für Motoren mit glatter Abtriebswelle
with coupling flange for motors with keyless shaft

M10 x 20 tief / deep (4x)

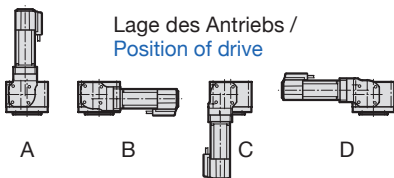


Drehteller / Rotary table

Ø140^{H8} x 4,7 tief / deep

Freisparungen ca. 30 breit x ca. 5 tief
Recesses approx. 30 wide x 5 deep

Drehpunkt bei Änderung der Lage des Antriebs.
Antrieb um 4 x 90° umsetzbar
Point of rotation when changing position of drive.
Drive options: 4 x 90°

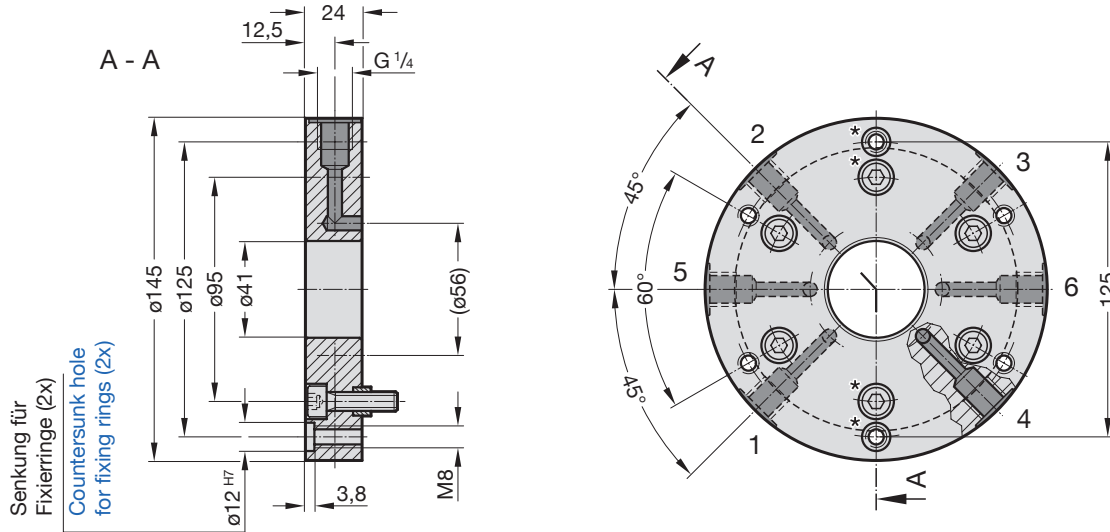


Lage des Antriebs / Position of drive

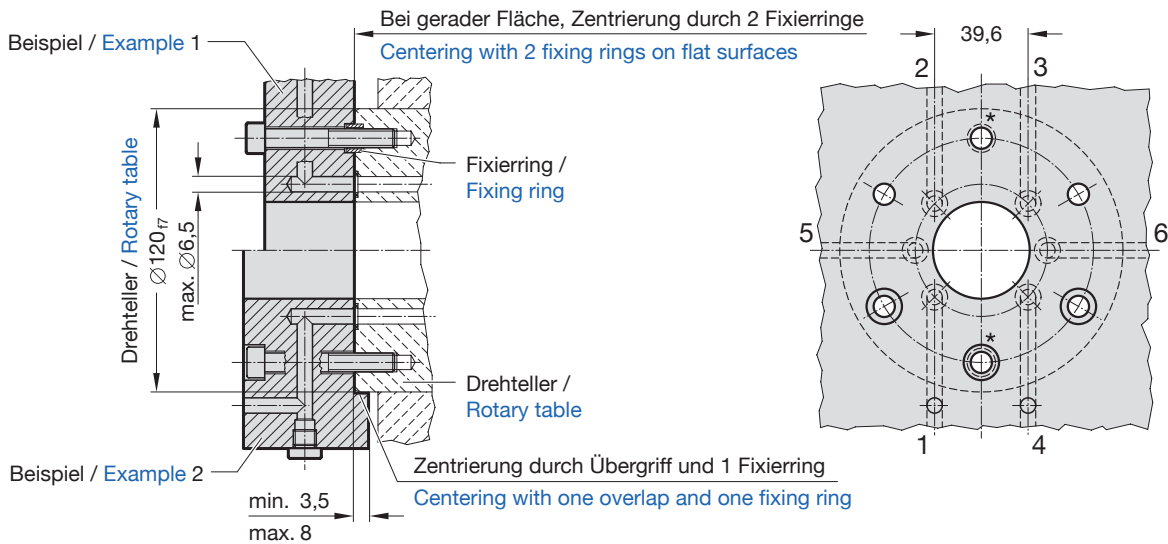
* Fixierung Stichmaß-Toleranz für Fixiering-Senkungen
Fixierringe siehe Seite 22
Fixing gauge tolerance for fixing holes: ±0,02
Fixing rings, see page 22

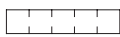
Verteilerteller / Distribution table

Artikel-Nr. / Order no: 1.048.02792

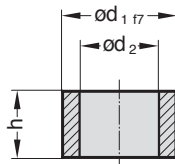


Beispiele für die Adaption am Drehteller und Leitungsführung bei verrohrungslosem Direktanschluss.
 Examples for fitting to rotary table and line connection with tubeless direct connection.



0.181. 

Fixierringe / Fixing rings

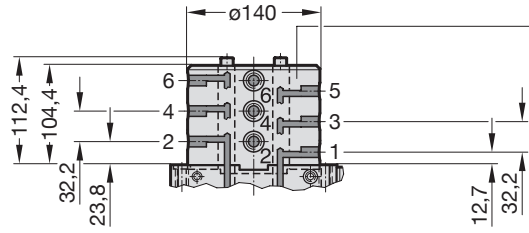


Anwendungsbeispiel, siehe Seite 22
 Example of application, see page 22

Anmerkungen / Note:

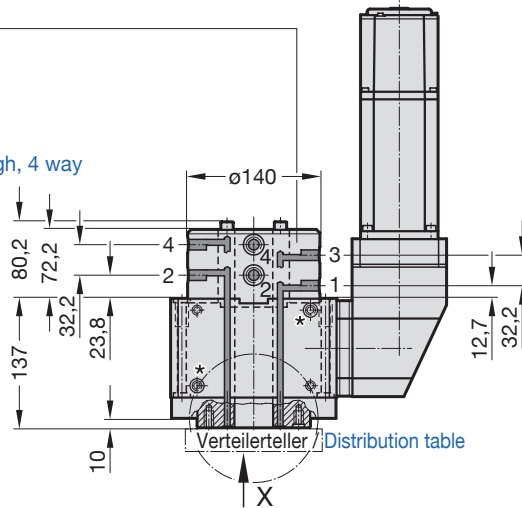
CAD-DATEN AUF ANFORDERUNG
 oder
 DOWNLOAD VIA INTERNET

mit Drehdurchführung /
with rotary transmission
leadthrough



Anschlussblock
Drehdurchführung 6fach
Anschlüsse doppelt
vorhanden, 90° versetzt
Anschlussgewinde G1/4
Connection block
Rotary transmission leadthrough, 6 way
Duplicate ports
offset 90°
Connection thread G1/4

Anschlussblock
Drehdurchführung 4fach
Anschlüsse doppelt
vorhanden, 90° versetzt
Anschlussgewinde G1/4
Connection block
Rotary transmission leadthrough, 4 way
Duplicate ports
offset 90°
Connection thread G1/4



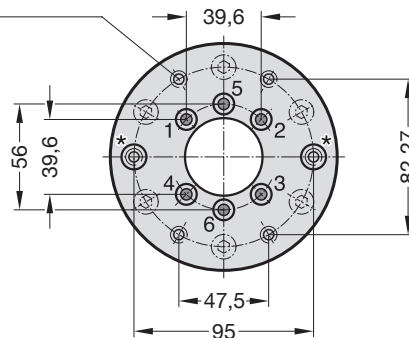
2, 4, 6

Ansicht / View X,
Drehteller / Rotary table

1, 3, 5
Anschlussblock
um 4x90° umsetzbar
Connection block
adjustable to 4x90°

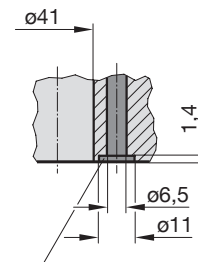
Freisparungen
ca. 30 breit x ca. 5 tief.
Recesses
approx. 30 wide x 5 deep

M8 x 20 tief / deep (6x)



Einzelheit / Detail C

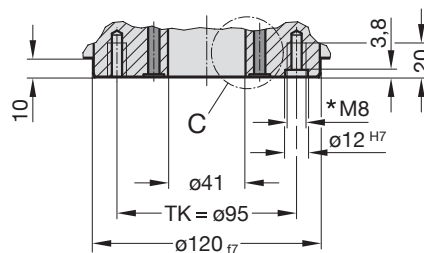
Durchführungsbohrung / Feedthrough hole



KANTSEAL
Ø7,65/11 x 1,68
(Lieferumfang) / (scope of supply)

Bestellnummer / Order no.

Rotation, elektromotorisch /
Rotary unit, electrically driven
mit 4fach Drehdurchführung /
with 4 way leadthrough
54.57.3.0360.8□4
mit 6fach Drehdurchführung /
with 6 way leadthrough
54.57.3.0360.8□6



Bestellangaben / Ordering information

Typ / Type	A		B	C		D
Größe / Size	54.	57.	4.			
Drehwinkel unbegrenzt / Rotation angle not limited				0360.		
Ausführung / Version						
Grundeinheit mit angebautem Motor Basic unit with motor						82
ohne Motor / without motor						86
ohne Motor mit Kupplungseinheit / without motor, with coupling						87
ohne Drehdurchführung / without rotary transmission leadthrough						0
mit 4fach Drehdurchführung / with 4 way leadthrough						4
mit 6fach Drehdurchführung / with 6 way leadthrough						6
Bestellbeispiel / Ordering example	54.	57.	4.	0360.		820

Antrieb: Lage A, B, C oder D / Drive unit position on A, B, C or D

Motorfabrikat und genaue Typenbezeichnung erforderlich, auch bei Beistellung oder Selbstmontage.
Exact details of the motor required.
Even for self-assembly

Zubehör / Accessories:

Verteilerteller, siehe Seite 16 / Distributor table, see page 16
Fixierringe, siehe Seite 22 / Fixing rings, see page 22

Technische Daten / Technical data

Transportgewicht / Transport weight, max.	[kg]	300
Lastmoment / Load torque, max.	[Nm]	300
Kippmoment / Moment of tilt	[Nm]	800
Trägheitsmoment / Moment of inertia, max.	[kgm ²]	50
Drehgeschwindigkeit (bei Motor n = 3000) / Rotation speed (motor with 3000 rpm)	[°/sec]	180
Drehbeschleunigung / Rotational acceleration	[°/sec ²]	450
Wiederholgenauigkeit / Repeat accuracy	[< min]	+/-0,5
Gesamtübersetzung / Overall gear ratio	[i]	100:1
Schwingkreis / Area of operation Ø max.	[mm]	1000

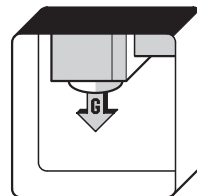
Servomotor / Servo motor: MKD 041 Fabr. Indramat oder vergleichbarer Motor
MKD 041 Manufactured by Indramat or similar motor

Gewichte / Weights:

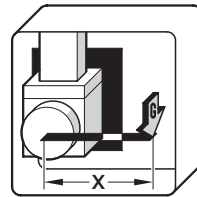
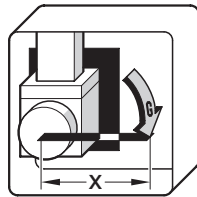
Grundeinheit / Basic unit	42,9 kg
Anschlussblock Drehdurchführung 4fach / Connecting block rotary transmission leadthrough 4 x	2,9 kg
Anschlussblock Drehdurchführung 6fach / Connecting block rotary transmission leadthrough 6 x	4,0 kg
Verteilerteller / Distribution table	1,6 kg
Kupplungsflansch mit Klemmnabe / Coupling flange with clamping hub	3,0 kg
Motor z. B. / Motor e.g. Indramat MKD 071	9,42 kg
Siemens 1FK6 063 6AF71	13,9 kg

Belastungsdaten / Load data

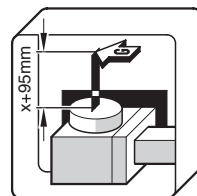
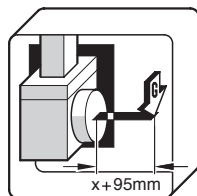
Axiallast / Axial load	G
Drehachse vertikal / Vertical rotary axis	
G _{max.}	300 kg



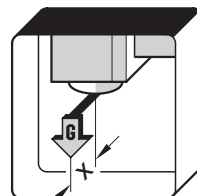
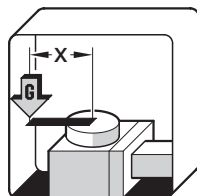
Lastmoment / Load torque	M _L
	300 Nm
Tangentialmoment / Tangential torque	M _T
bei arretierter Achse / with gripped shaft	300 Nm



Kippmoment / Moment of tilt	MK
	800 Nm



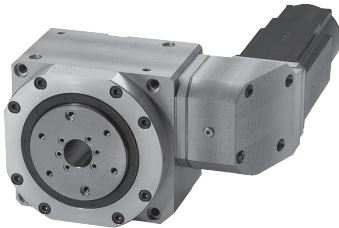
Trägheitsmoment / Moment of inertia	50 kgm ²
-------------------------------------	---------------------



Berechnung von Massenträgheitsmomenten
siehe Beispiel auf Seite 23
Calculation of moment of inertia
See example on page 23

Anmerkung / Note

Der Motor Indramat MKD 071 mit Antriebswelle (Ø19 x 40) mit Passfeder kann direkt, d. h. ohne Kupplungsflansch angebaut werden.
Alle anderen Motore sind nur mit Klemmnabe und Kupplungsflansch anbaubar.
Indramat MKD 071 motor with drive shaft (Ø19 x 40) with feather key, can be attached directly i.e. without a coupling flange.
All other motors are attached using clamping hub and coupling flange.

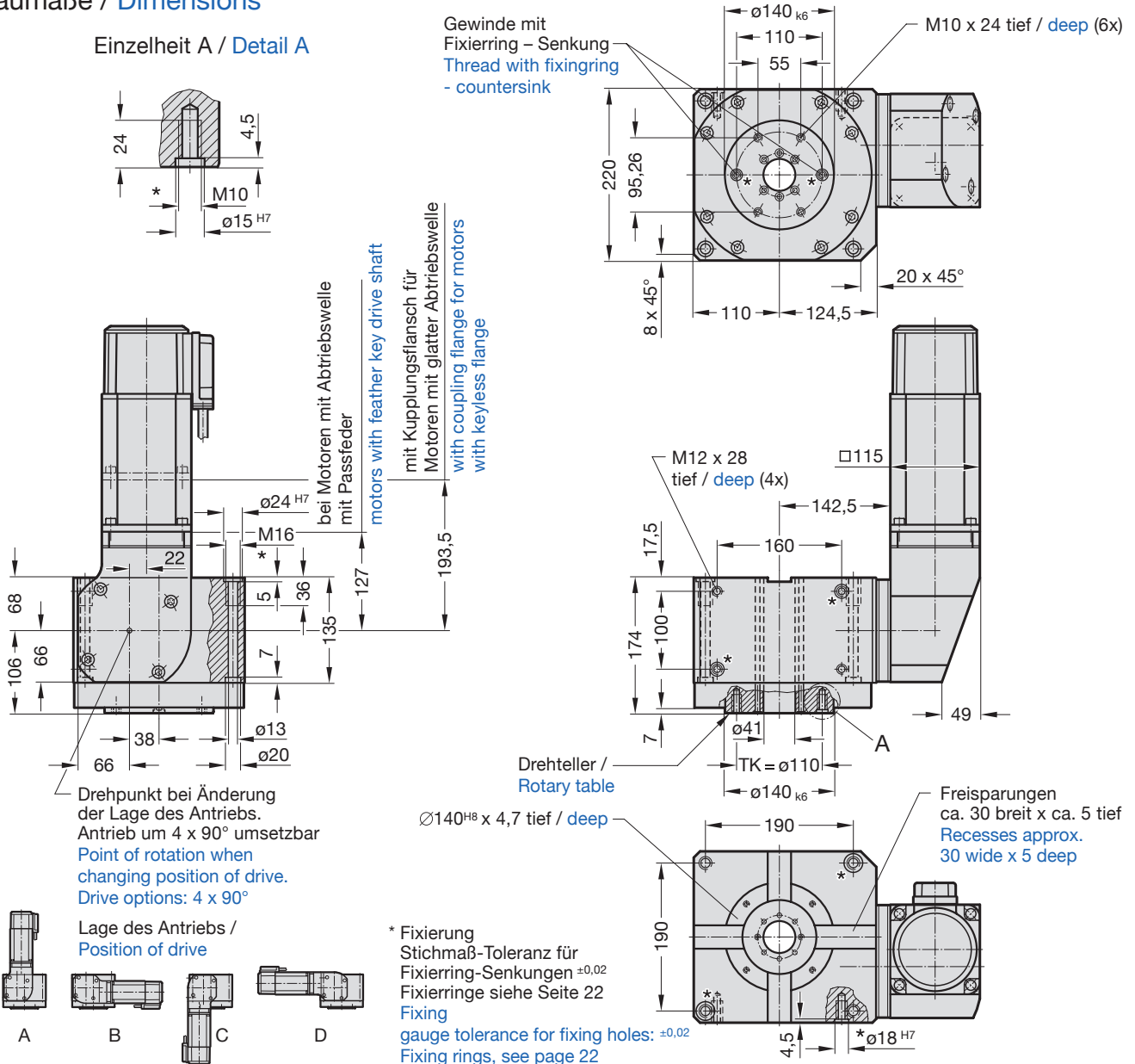
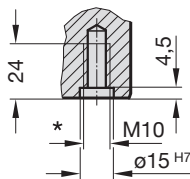


Technische Beschreibung / Technical description

- Gehäusematerial aus hochfestem Aluminium / Casing is made of high tensile aluminium
- Drehwinkel unbegrenzt / Rotation angle not limited
- Positionierung durch Servomotor mit Bremse / Positioning by means of braked servo motor
- Funktionsprinzip: 2stufiges Getriebe / Functional principle: 2 stage gearing
- spielarm < 3 min durch Vorspannung / Low backlash < 3 min with pre-tension
- hohe Stabilität und Steifigkeit / Very stable and rigid
- spielfreie Lagerung / Backlash free bearings
- Lebensdauerschmierung / Lifetime lubrication
- Einbaulage beliebig / Installation in any position
- Anbaulage des Antriebs 4 x 90° umsetzbar / Drive can be attached in any of 4 x 90° orientations
- Motoradaption mit Klemmnabe / Motor fitting with clamping hub
- Mittenbohrung Ø41 für zentrale Leitungsdurchführung / Centre opening Ø41 for cable leadthrough
- Option / Option:
- 4fach oder 6fach Drehdurchführung / 4 way or 6 way rotary transmission leadthrough, geeignet für Hydraulik bis / Suitable for hydraulic systems up to 120 bar
- Pneumatik bis / Pneumatic systems up to 12 bar
- Durchführungsquerschnitt / Leadthrough diameter Ø 6,5 mm
- Bei Rotation ohne Drehdurchführung ist eine Mittenbohrung mit Ø 63 möglich / In the case of rotary units without a leadthrough the centre hole can be Ø 63

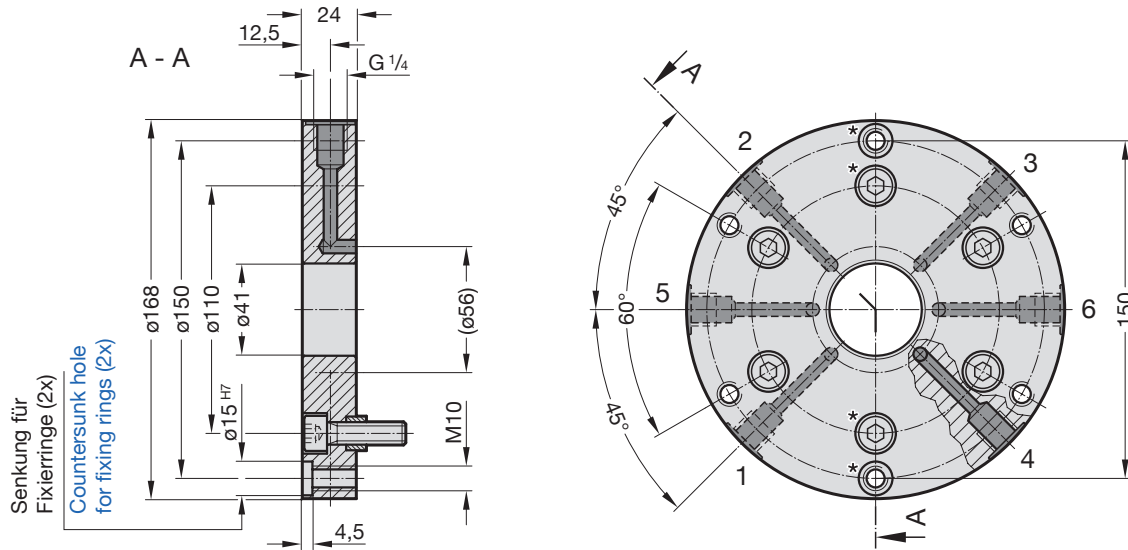
Baumaße / Dimensions

Einzelheit A / Detail A



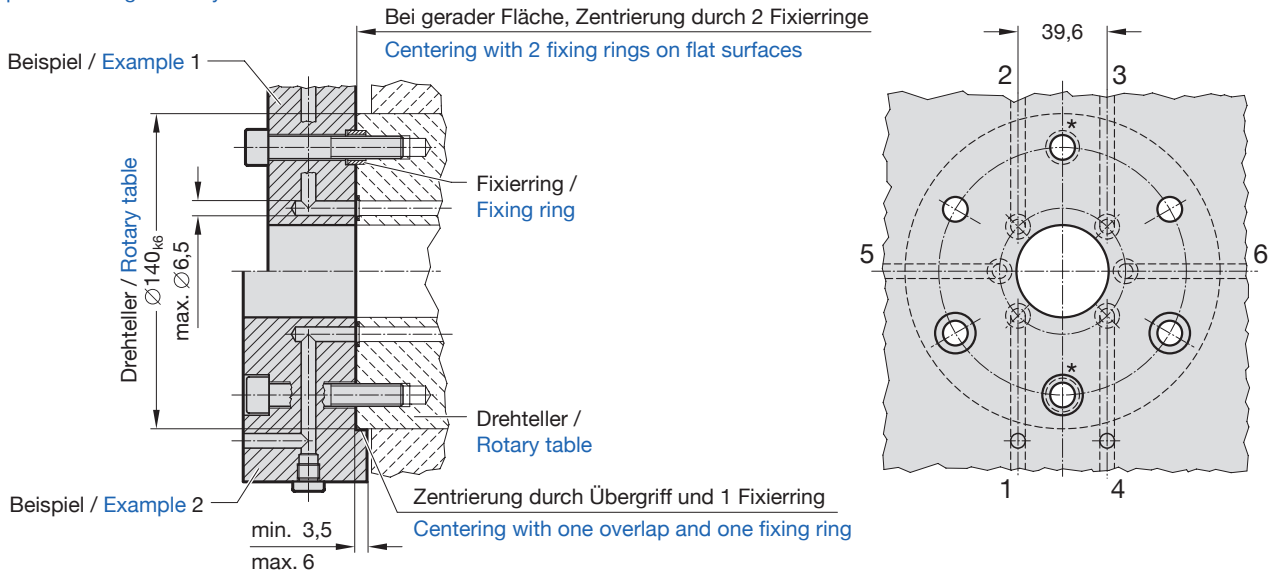
Verteilerteller / Distribution table

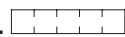
Artikel-Nr. / Order no: 1.048.02793



Beispiele für die Adaption am Drehteller und Leitungsführung bei verrohrungslosem Direktanschluss.

Examples for fitting to rotary table and line connection with tubeless direct connection.

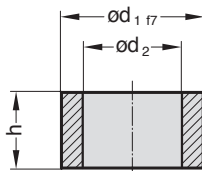


0.181. 

Fixierringe / Fixing rings

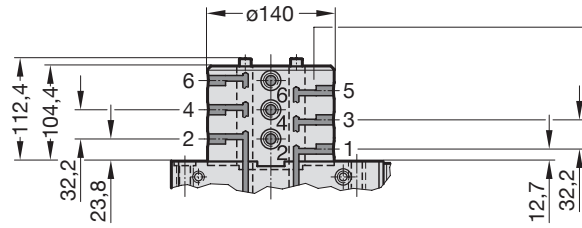
Anmerkungen / Note:

CAD-DATEN AUF ANFORDERUNG
 oder
 DOWNLOAD VIA INTERNET



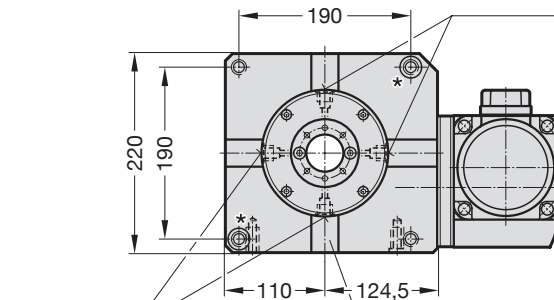
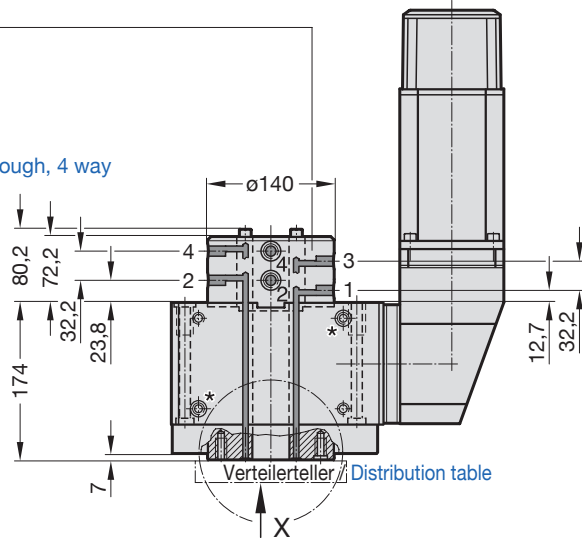
Anwendungsbeispiel, siehe Seite 22
 Example of application, see page 22

mit Drehdurchführung /
with rotary transmission
leadthrough



Anschlussblock
Drehdurchführung 6fach
Anschlüsse doppelt
vorhanden, 90° versetzt
Anschlussgewinde G1/4
Connection block
Rotary transmission leadthrough, 6 way
Duplicate ports
offset 90°
Connection thread G1/4

Anschlussblock
Drehdurchführung 4fach
Anschlüsse doppelt
vorhanden, 90° versetzt
Anschlussgewinde G1/4
Connection block
Rotary transmission leadthrough, 4 way
Duplicate ports
offset 90°
Connection thread G1/4

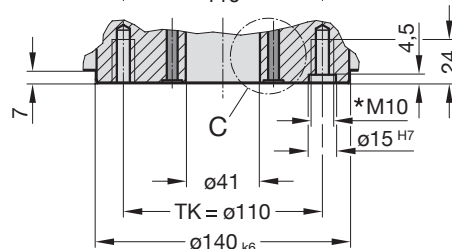
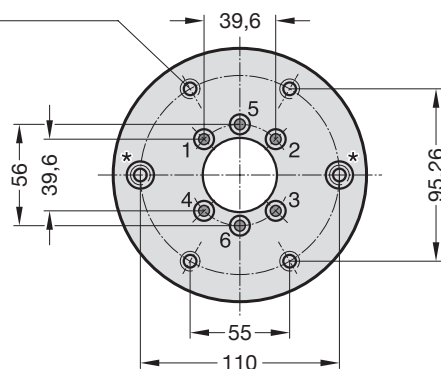


1, 3, 5
Anschlussblock
um 4 x 90° umsetzbar
Connection block
adjustable to 4x90°

Ansicht / View X,
Drehteller / Rotary table

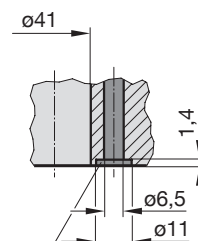
Freisparungen
ca. 30 breit x ca. 5 tief
Recesses
approx. 30 wide x 5 deep

M10 x 20 tief / deep (6x)



Einzelheit / Detail C

Durchführungsbohrung / Feedthrough hole



KANTSEAL
Ø7,65/11 x 1,68
(Lieferumfang) / (scope of supply)

Bestellnummer / Order no.

Rotation, elektromotorisch /
Rotary unit, electrically driven
mit 4fach Drehdurchführung /
with 4 way leadthrough
54.57.4.0360.8□4
mit 6fach Drehdurchführung /
with 6 way leadthrough
54.57.4.0360.8□6

Bestellangaben / Ordering information

Typ / Type	A		B	C		D
Größe / Size	54.	57.	5.			
Drehwinkel unbegrenzt / Rotation angle not limited				0360.		
Ausführung / Version						
Grundeinheit mit angebautem Motor Basic unit with motor						82
ohne Motor / without motor						86
ohne Motor mit Kupplungseinheit / without motor, with coupling						87
ohne Drehdurchführung / without rotary transmission leadthrough						0
mit 4fach Drehdurchführung / with 4 way leadthrough						4
mit 6fach Drehdurchführung / with 6 way leadthrough						6
Bestellbeispiel / Ordering example	54.	57.	5.	0360.		820

Antrieb: Lage A, B, C oder D / Drive unit position on A, B, C or D

Motorfabrikat und genaue Typenbezeichnung erforderlich, auch bei Beistellung oder Selbstmontage.
Exact details of the motor required.
Even for self-assembly

Zubehör / Accessories:

Verteilteller, siehe Seite 20 / Distributor table, see page 20
Fixierringe, siehe Seite 22 / Fixing rings, see page 22

Technische Daten / Technical data

Transportgewicht / Transport weight, max.	[kg]	600
Lastmoment / Load torque, max.	[Nm]	600
Kippmoment / Moment of tilt	[Nm]	1200
Trägheitsmoment / Moment of inertia, max.	[kgm ²]	300
Drehgeschwindigkeit (bei Motor n = 3000) / Rotation speed (motor with 3000 rpm)	[°/sec]	180
Drehbeschleunigung / Rotational acceleration	[°/sec ²]	450
Wiederholgenauigkeit / Repeat accuracy	[< min]	+/-0,5
Gesamtübersetzung / Overall gear ratio	[i]	100:1
Schwingkreis / Area of operation Ø max.	[mm]	1500

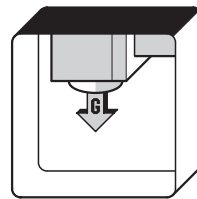
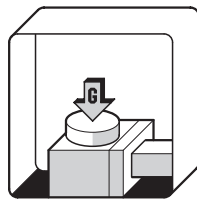
Servomotor / Servo motor: MKD 090 Fabr. Indramat oder vergleichbarer Motor
MKD 090 Manufactured by Indramat or similar motor

Gewichte / Weights:

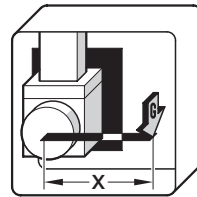
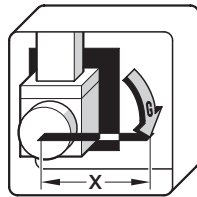
Grundeinheit / Basic unit	75 kg
Anschlussblock Drehdurchführung 4fach / Connecting block rotary transmission leadthrough 4 x	2,9 kg
Anschlussblock Drehdurchführung 6fach / Connecting block rotary transmission leadthrough 6 x	4,0 kg
Verteilteller / Distribution table	2,3 kg
Kupplungsflansch mit Klemmnabe / Coupling flange with clamping hub	4,2 kg
Motor z. B. / Motor e.g. Indramat MKD 090	15,1 kg

Belastungsdaten / Load data

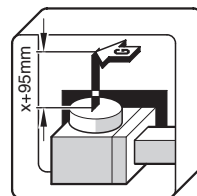
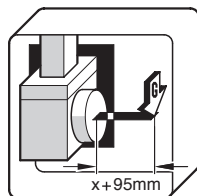
Axiallast / Axial load	G
Drehachse vertikal / Vertical rotary axis	
G _{max.}	600 kg



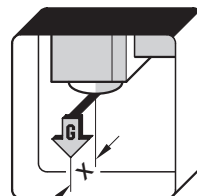
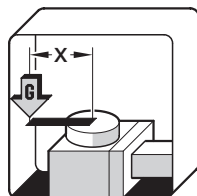
Lastmoment / Load torque	M _L
	600 Nm
Tangentialmoment / Tangential torque	M _T
bei arretierter Achse / with gripped shaft	600 Nm



Kippmoment / Moment of tilt	MK
	1200 Nm



Trägheitsmoment / Moment of inertia	300 kgm ²
-------------------------------------	----------------------



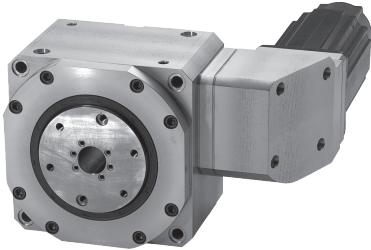
Berechnung von Massenträgheitsmomenten
siehe Beispiel auf Seite 23
Calculation of moment of inertia
See example on page 23

Anmerkung / Note

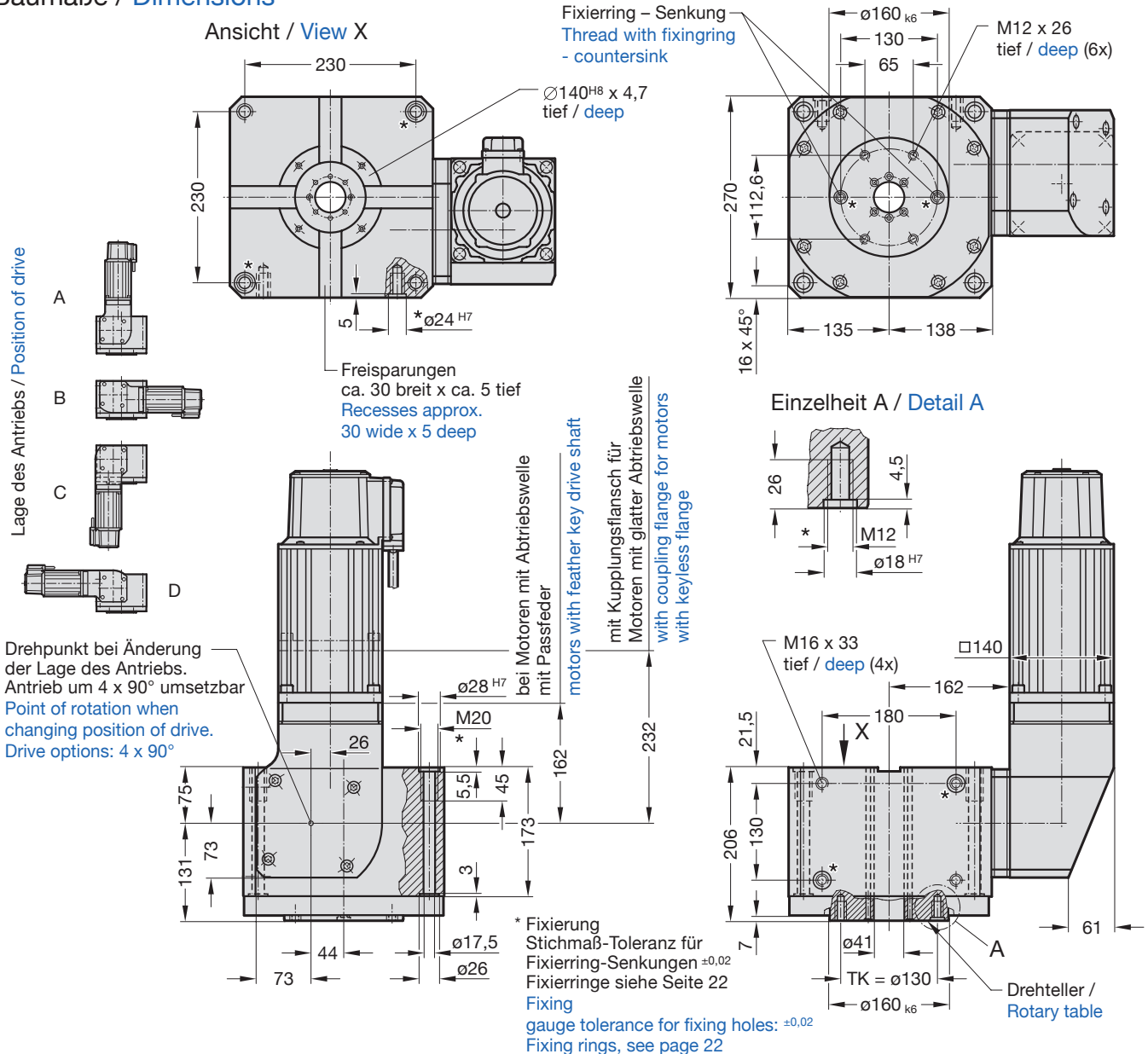
Der Motor Indramat MKD 090 mit Antriebswelle (Ø24 x 50) mit Passfeder kann direkt, d. h. ohne Kupplungsflansch angebaut werden.
Alle anderen Motore sind nur mit Klemmnabe und Kupplungsflansch anbaubar.
Indramat MKD 090 motor with drive shaft (Ø24 x 50) with feather key, can be attached directly i.e. without a coupling flange.
All other motors are attached using clamping hub and coupling flange.

Technische Beschreibung / Technical description

- Gehäusematerial aus hochfestem Aluminium / Casing is made of high tensile aluminium
- Drehwinkel unbegrenzt / Rotation angle not limited
- Positionierung durch Servomotor mit Bremse / Positioning by means of braked servo motor
- Funktionsprinzip: 2stufiges Getriebe / Functional principle: 2 stage gearing
- spielarm < 3 min durch Vorspannung / Low backlash < 3 min with pre-tension
- hohe Stabilität und Steifigkeit / Very stable and rigid
- spielfreie Lagerung / Backlash free bearings
- Lebensdauerschmierung / Lifetime lubrication
- Einbaulage beliebig / Installation in any position
- Anbaulage des Antriebs 4 x 90° umsetzbar / Drive can be attached in any of 4 x 90° orientations
- Motoradaption mit Klemmnabe / Motor fitting with clamping hub
- Mittenbohrung Ø41 für zentrale Leitungsdurchführung / Centre opening Ø41 for cable leadthrough
- Option / Option:
- 4fach oder 6fach Drehdurchführung / 4 way or 6 way rotary transmission leadthrough, geeignet für Hydraulik bis / Suitable for hydraulic systems up to 120 bar
- Pneumatik bis / Pneumatic systems up to 12 bar
- Durchführungsquerschnitt / Leadthrough diameter Ø 6,5 mm
- Bei Rotation ohne Drehdurchführung ist eine Mittenbohrung mit Ø 63 möglich / In the case of rotary units without a leadthrough the centre hole can be Ø 63

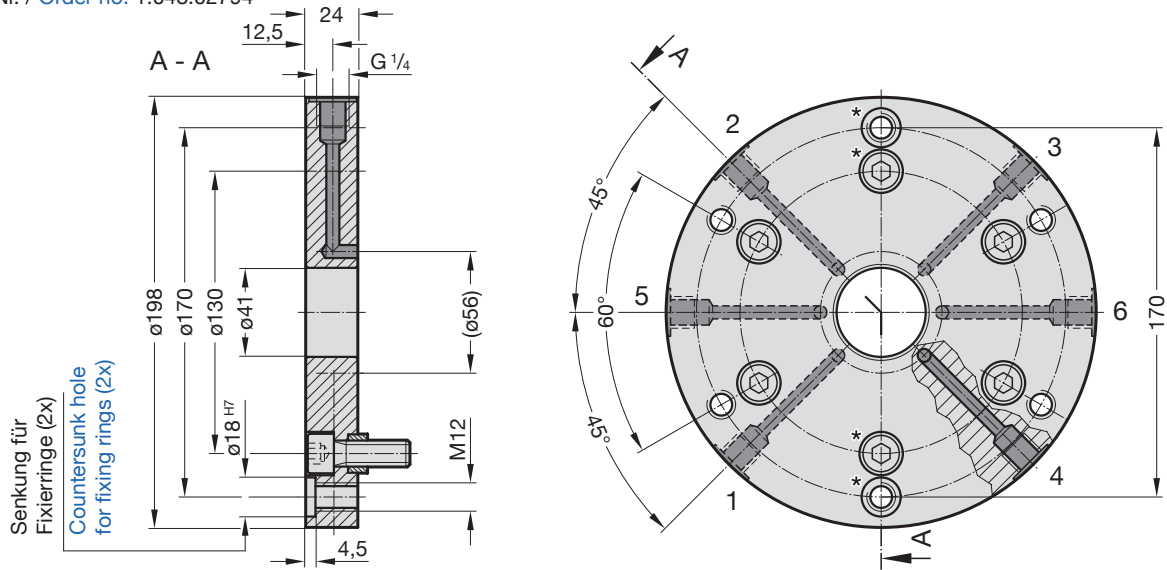


Baumaße / Dimensions

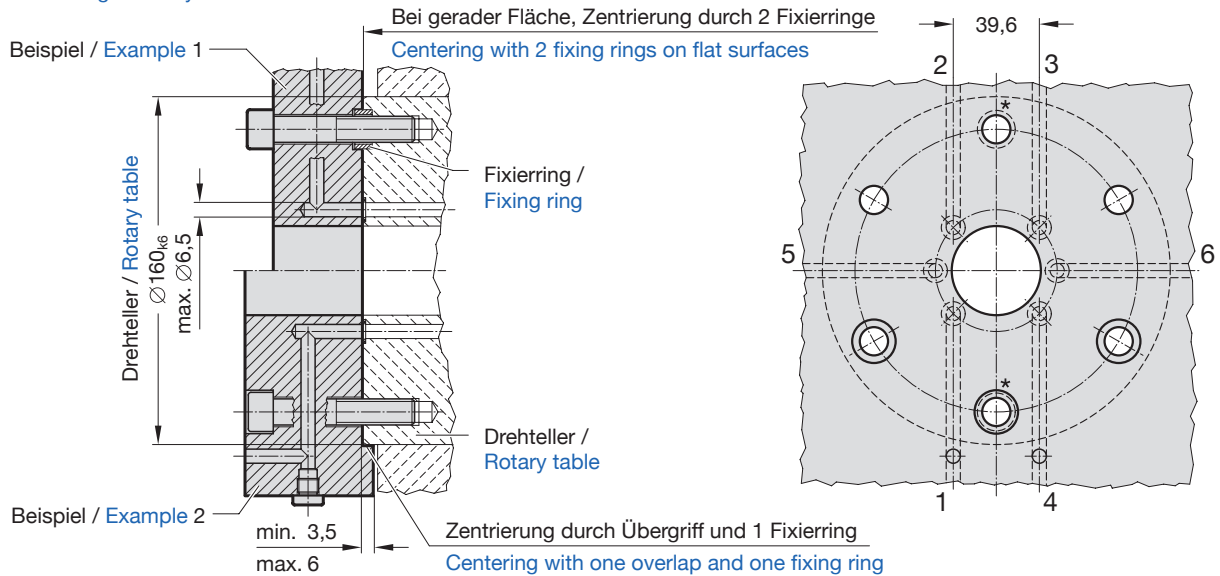


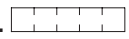
Verteilerteller / Distribution table

Artikel-Nr. / Order no: 1.048.02794



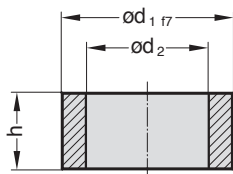
Beispiele für die Adaption am Drehteller und Leitungsführung bei verrohrungslosem Direktanschluss.
 Examples for fitting to rotary table and line connection with tubeless direct connection.



0.181. 
 Fixierringe / Fixing rings

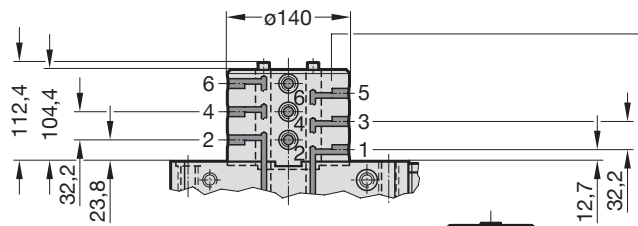
Anmerkungen / Note:

CAD-DATEN AUF ANFORDERUNG
 oder
 DOWNLOAD VIA INTERNET



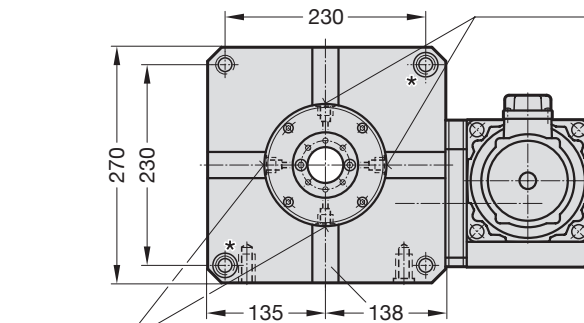
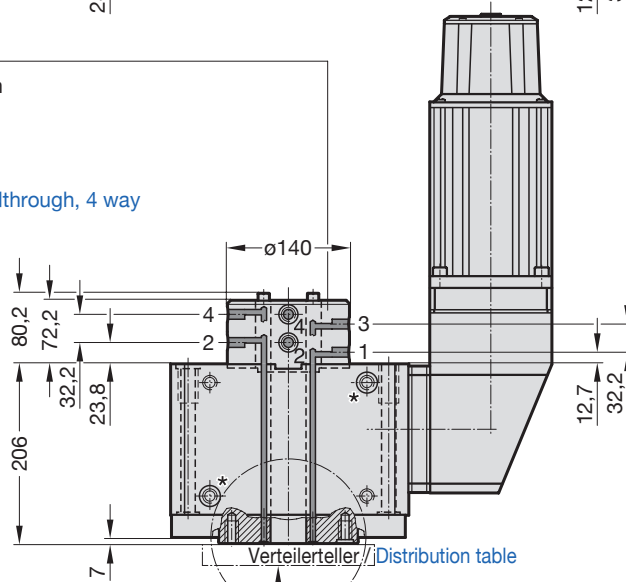
Anwendungsbeispiel, siehe Seite 22
 Example of application, see page 22

mit Drehdurchführung /
with rotary transmission
leadthrough



Anschlussblock
Drehdurchführung 6fach
Anschlüsse doppelt
vorhanden, 90° versetzt
Anschlussgewinde G^{1/4}
Connection block
Rotary transmission
leadthrough, 6 way
Duplicate ports
offset 90°
Connection thread G^{1/4}

Anschlussblock
Drehdurchführung 4fach
Anschlüsse doppelt
vorhanden, 90° versetzt
Anschlussgewinde G^{1/4}
Connection block
Rotary transmission leadthrough, 4 way
Duplicate ports
offset 90°
Connection thread G^{1/4}

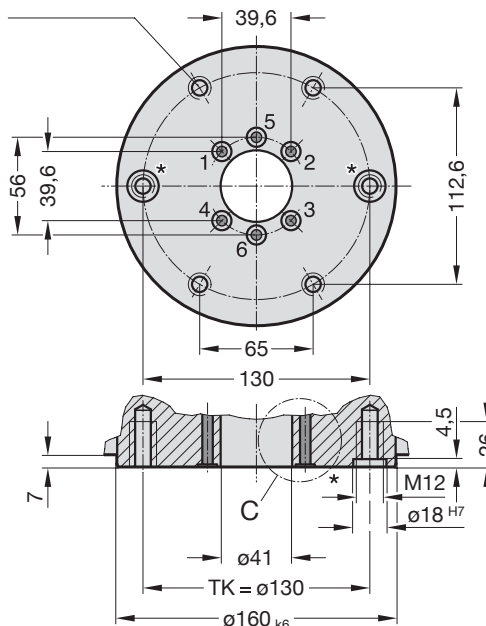


1, 3, 5
Anschlussblock
um 4 x 90° umsetzbar
Connection block
adjustable to 4x90°

Freisparungen
ca. 30 breit x ca. 5 tief.
Recesses
approx. 30 wide x 4 deep

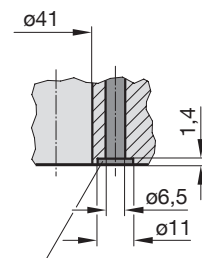
Ansicht / View X,
Drehteller / Rotary table

M12 x 26 tief / deep (6x)



Einzelheit / Detail C

Durchführungsbohrung / Feedthrough hole



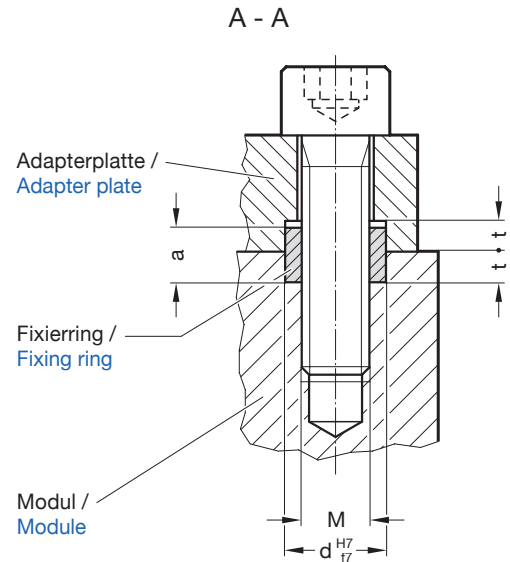
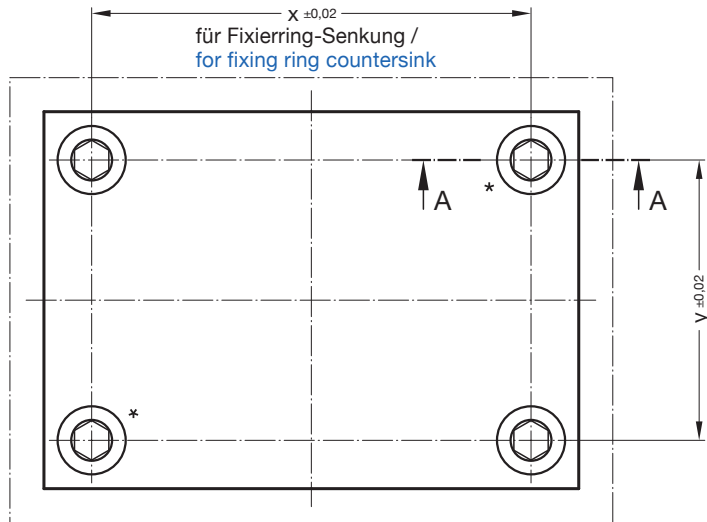
KANTSEAL
Ø7,65/11 x 1,68
(Lieferumfang) / (scope of supply)

Bestellnummer / Order no.

Rotation, elektromotorisch /
Rotary unit, electrically driven
mit 4fach Drehdurchführung /
with 4 way leadthrough
54.57.5.0360.8□4
mit 6fach Drehdurchführung /
with 6 way leadthrough
54.57.5.0360.8□6

0.181.

Einbaubeispiel / Installation example:



* Fixierung / Fixing
(möglichst diagonal) / (diagonal if possible)

0.181.

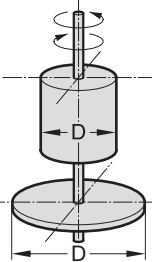
Fixierringe / Fixing rings

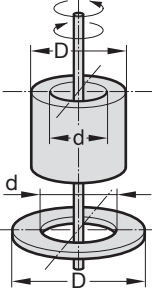
Artikel-Nr. / Part no:	M	d	t	a
0.181.01598	M5	8	3,0	5,5
01599	M6	10	3,3	6
01600	M8	12	3,8	7
01601	M10	15	4,5	8
01602	M12	18	4,5	8
01603	M16	24	5,0	9
01604	M20	28	5,5	10

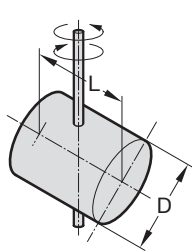
Bestimmung des Massenträgheitsmoments

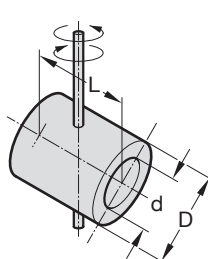
Definition of the moment of inertia

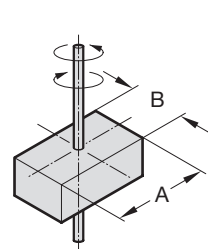
1. Körper mit mittiger Achse / Bodies with central axis

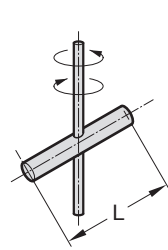
1.1  Vollzylinder oder flache Scheibe, um die eigene Achse drehend.
Solid cylinder or flat disc rotating about its own axis.
$$J = \frac{D^2}{8} \times m$$

1.2  Hohlzylinder oder flacher Ring, um die eigene Achse drehend.
Hollow cylinder or flat ring rotating about its own axis.
$$J = \frac{D^2 + d^2}{8} \times m$$

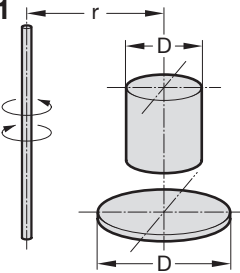
1.3  Vollzylinder, um eine zur Zylinderachse senkrechte, mittige Achse drehend.
Solid cylinder rotating about an axis perpendicular to its central axis.
$$J = \left(\frac{L^2}{12} + \frac{D^2}{16} \right) \times m$$

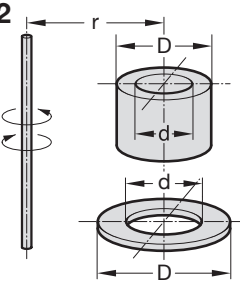
1.4  Hohlzylinder, um eine zur Zylinderachse senkrechte, mittige Achse drehend.
Hollow cylinder rotating about an axis perpendicular to its central axis.
$$J = \left(\frac{L^2}{12} + \frac{D^2 + d^2}{16} \right) \times m$$

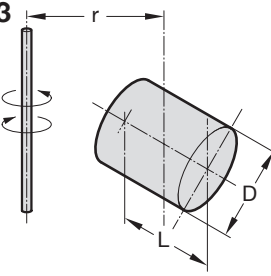
1.5  Rechteckige Platte beliebiger Dicke, um eine mittige Achse drehend.
Rectangular plate of any thickness rotating about one central axis.
$$J = \frac{A^2 + B^2}{12} \times m$$

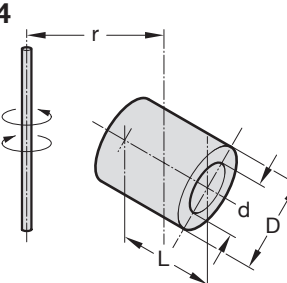
1.6  Langer dünner Stab beliebigen Querschnitts, um eine mittige Achse drehend.
Long thin rod any cross-section rotating about one central axis.
$$J = \frac{L^2}{12} \times m$$

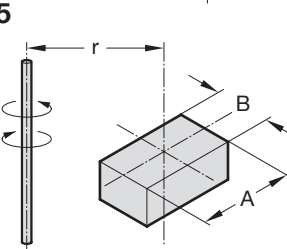
2. Körper mit außermittiger Achse / Bodies with central axis

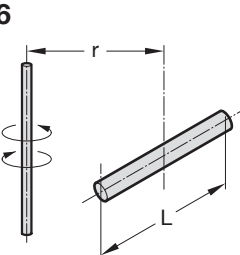
2.1  Vollzylinder oder Scheibe, um eine außerhalb liegende Achse drehend.
Solid cylinder or flat disc rotating about an external axis.
$$J = \left(\frac{D^2}{8} + r^2 \right) \times m$$

2.2  Hohlzylinder oder flacher Ring, um eine außerhalb liegende Achse drehend.
Hollow cylinder or flat ring rotating about an external axis.
$$J = \left(\frac{D^2 + d^2}{8} + r^2 \right) \times m$$

2.3  Vollzylinder, um eine zur Zylinderachse senkrechte, außerhalb liegende Achse drehend.
Solid cylinder rotating about an external axis perpendicular to its own central axis.
$$J = \left(\frac{L^2}{12} + \frac{D^2}{16} + r^2 \right) \times m$$

2.4  Hohlzylinder, um eine zur Zylinderachse senkrechte, außerhalb liegende Achse drehend.
Hollow cylinder rotating about an external axis perpendicular to its own central axis.
$$J = \left(\frac{L^2}{12} + \frac{D^2 + d^2}{16} + r^2 \right) \times m$$

2.5  Rechteckige Platte beliebiger Dicke, um eine zur Symmetrieachse parallel außerhalb liegende Achse drehend.
Rectangular plate of any thickness rotating about an external central axis parallel to the axis of symmetry.
$$J = \left(\frac{A^2 + B^2}{12} + r^2 \right) \times m$$

2.6  Stab beliebigen Querschnitts, um eine zur Stabsachse senkrechte, außerhalb liegende Achse drehend.
Long thin rod of cross-section rotating about an external axis perpendicular to its own central axis.
$$J = \left(\frac{L^2}{12} + r^2 \right) \times m$$

J = Massenträgheitsmoment in kgm² / Moment of inertia in kgm²
Abmessungen in Meter, Masse in kg / Dimensions in meters, mass in kg