

Rotationseinheiten, pneumatisch mit Stoßdämpfer



IHR KONTAKT
Andreas Neumann
Leiter Service

T +49 6266 8723-000
service@flt-automation.com



Rotation, pneumatisch

Typ RP12S

56.51.2.



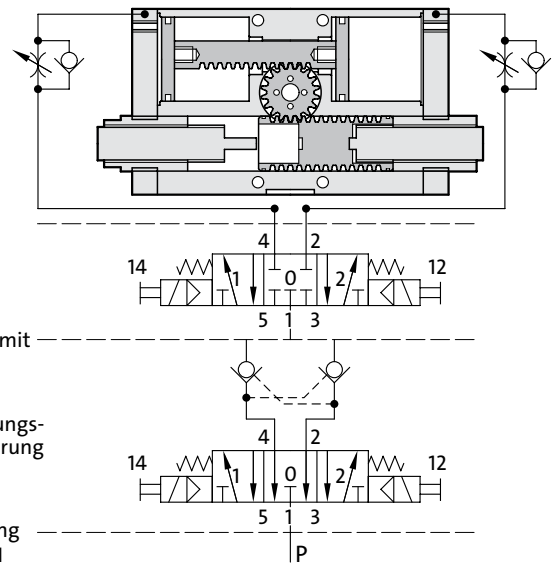
Bestellangaben

Typ	56.	51.							
Größe			2.						
Drehwinkel 90°				0	0	9	0.		
Drehwinkel 180°				0	1	8	0.		
Ausführung Standard								100.	
Befestigung für Näherungsschalter mit Klemmhaltern und Schaltfahnen									06
Bestell-Beispiel	56.	51.	2.	0	1	8	0	100.	06
Sonder-Drehwinkel auf Anfrage									

Technische Daten

Nenn-drehwinkel	90°	180°
andere Drehwinkel	auf Anfrage	
Drehwinkel-Einstellbereich	±2,5°	
Nenn-Betriebsdruck	6 bar	
zul. Betriebsdruck	min. 3,5 bar	max. 10 bar
Hubvolumen / Drehwinkel (6 bar)	0,033 dm ³	0,067 dm ³
Nenn-Drehmoment	12 Nm bei 6 bar	
Wiederholgenauigkeit	±0,05°	
Eigengewicht	4,6 kg	4,6 kg

Schaltschema



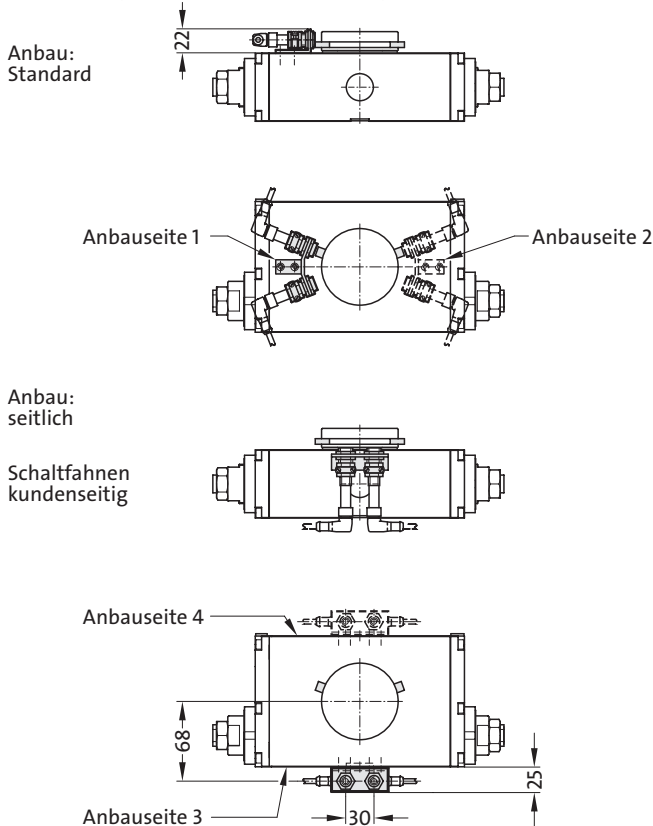
Transportbelastung Trägheitsmoment der Last - max. 0,2 kgm³

Axiallast	G		Kippmoment bei	KSe	
Drehachse vertikal			Seitenflächenbefestigung,		
G max	16 kg		senkrecht zur Befestigungs-		
			fläche		
			KSS max	31 Nm	
Lastmoment	M _L		Kippmoment bei		
Drehachse horizontal			Seitenflächenbefestigung,		
M _L max	6 Nm bei 6 bar		parallel zur Befestigungs-		
	5 Nm bei 5 bar		fläche		
	4 Nm bei 4 bar		KSp max	50 Nm	
	3,5 Nm bei 3,5 bar				
Kippmoment	KG		x = Schwerpunktabstand von der Grundfläche		
Grundflächenbefestigung			y = Schwerpunktabstand von Mitte Drehachse		
KG max	75 Nm				
			Statische Moment einzeln max. zul.		

Schwenkzeiten Rotationseinheit RP 12 S

Druck	J	90°			180°			M _L	J	90°			180°									
		t _s	t _v	t _g	t _s	t _v	t _g			Überkopf			Unterkopf									
6	kgm ²	t _s	t _v	t _g	t _s	t _v	t _g	Nm	kgm ²	t _s	t _v	t _g	t _s	t _v	t _g	t _s	t _v	t _g	t _s	t _v	t _g	
	0,04	0,36	0,11	0,47	0,44	0,14	0,58	1,3	0,025	0,36	0,11	0,47	0,35	0,10	0,45	0,50	0,11	0,61	0,60	0,10	0,70	
	0,08	0,40	0,13	0,53	0,48	0,17	0,65	3,5	0,120	0,38	0,13	0,51	0,37	0,11	0,48	0,42	0,16	0,58	0,44	0,10	0,54	
	0,12	0,45	0,14	0,59	0,52	0,20	0,72	4,5	0,140	0,40	0,15	0,55	0,40	0,11	0,51	0,48	0,22	0,70	0,46	0,11	0,57	
	0,16	0,50	0,16	0,66	0,62	0,23	0,85	6,0	0,190	0,49	0,17	0,66	0,49	0,11	0,60	0,70	0,44	1,14	0,55	0,11	0,66	
0,20	0,55	0,17	0,72	0,70	0,26	0,96																
5	0,04	0,46	0,11	0,57	0,53	0,15	0,68	1,3	0,025	0,46	0,11	0,57	0,49	0,10	0,59	0,60	0,11	0,71	0,60	0,11	0,91	
	0,08	0,50	0,13	0,63	0,56	0,19	0,77	3,5	0,120	0,51	0,15	0,66	0,52	0,11	0,63	0,46	0,16	0,66	0,70	0,11	0,81	
	0,12	0,56	0,15	0,71	0,60	0,21	0,81	5,0	0,170	0,62	0,17	0,79	0,77	0,12	0,89	0,54	0,23	0,77	0,78	0,11	0,89	
	0,16	0,60	0,16	0,76	0,65	0,24	0,89															
	0,20	0,66	0,17	0,83	0,70	0,26	0,96															
4	0,04	0,62	0,11	0,73	0,56	0,15	0,71	1,3	0,025	0,64	0,13	0,77	0,71	0,10	0,81	0,75	0,12	0,87	0,82	0,12	0,94	
	0,08	0,64	0,13	0,77	0,60	0,19	0,79	3,5	0,120	0,74	0,17	0,91	0,91	0,12	0,69	0,66	0,22	0,88	0,56	0,13	0,69	
	0,12	0,68	0,16	0,84	0,64	0,21	0,85	4,0	0,130	0,79	0,18	0,97	1,08	0,12	1,20	0,68	0,24	0,92	0,60	0,13	0,73	
	0,16	0,73	0,17	0,90	0,68	0,24	0,92															
	0,20	0,77	0,18	0,95	0,72	0,26	0,98															
3,5	0,04	0,68	0,11	0,79	0,64	0,16	0,80	1,3	0,025	0,79	0,15	0,94	0,93	0,11	1,04	0,90	0,13	1,03	0,83	0,11	0,94	
	0,08	0,72	0,14	0,86	0,66	0,20	0,86	2,2	0,110	0,92	0,16	1,10	1,02	0,12	1,14	0,62	0,24	1,06	0,73	0,12	0,85	
	0,12	0,76	0,16	0,92	0,70	0,22	0,92	3,5	0,120	1,00	0,20	1,20	1,36	0,12	1,48	0,78	0,25	1,03	0,76	0,13	0,89	
	0,16	0,80	0,16	0,96	0,76	0,25	1,01															
	0,20	0,86	0,19	1,04	0,80	0,28	1,08															

Näherungsschalterhalterung



Anbau Standard
Befestigungen für Näherungsschalter mit Schaltfahnen
M12 Näherungsschalter

Anbau Seite	Bestell-Nr.
1	1.211.01498
2	01498
3	01458
4	01458

Anmerkungen

CAD:

- Auf Anforderung senden wir Ihnen für Ihre Konstruktion den CAD-Datensatz für die Rotation auf CD oder per E-Mail im DXF- oder IGES-Format.

Sonder-Schwenkwinkel:

- Rotation mit beliebigem Schwenkwinkel zwischen 15° und 180° auf Anfrage.

Zentrierringe

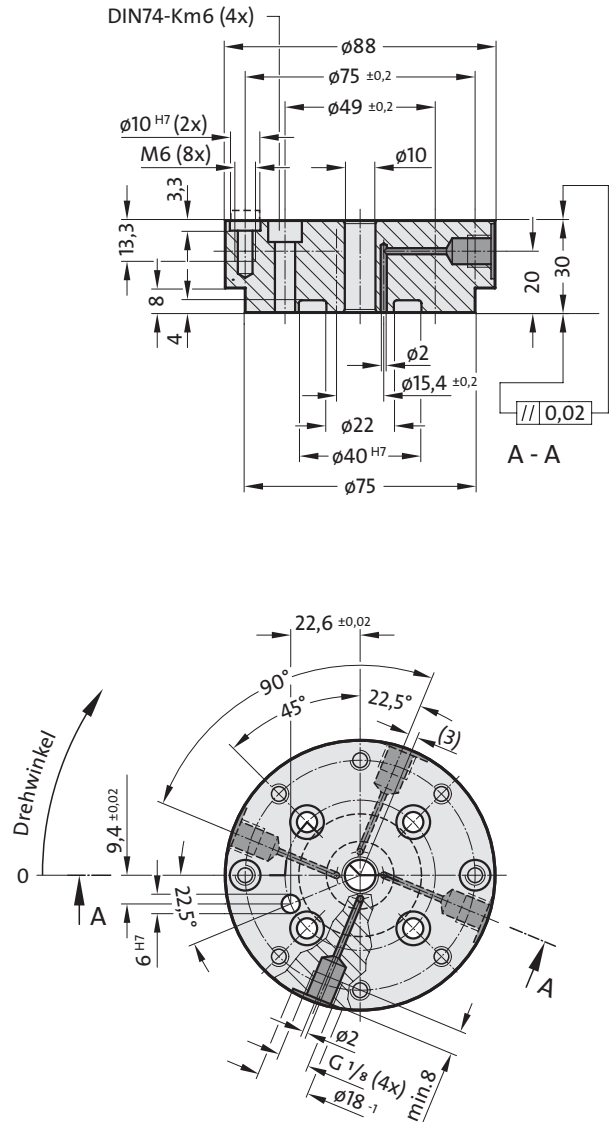
Bestell-Nr.	d_1	d_2	h
0.181.00795	28	18	4
01618	40	36	11

Fixierring

Bestell-Nr.	d_1	d_2	h
0.181.01599	10	6,4	6

Verteilerteller

4 fach

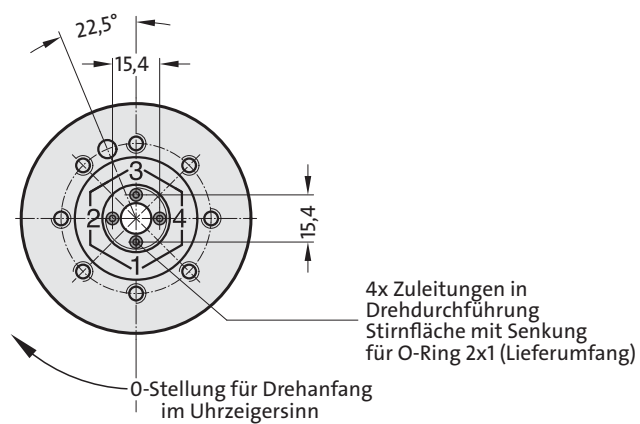
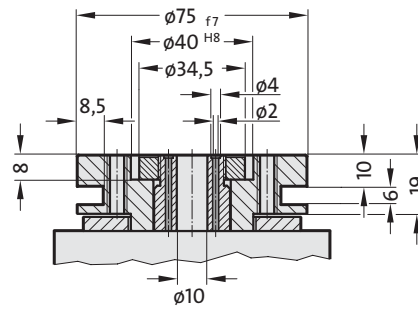
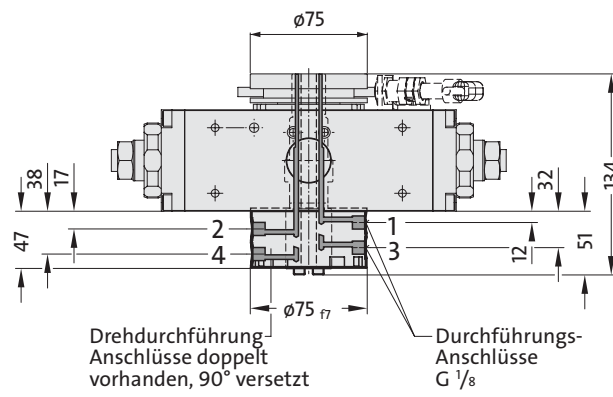
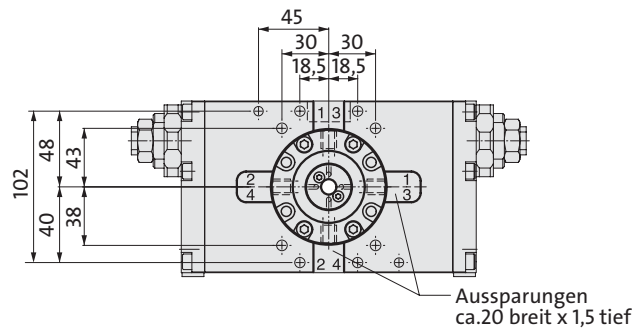


Bestell-Nummer

Verteilerteller, 4-fach, einschließlich Zentrierring und Schrauben:
1.048.02797

Mit Drehdurchführung

4 fach



Bestell-Nummer

Pneumatische Rotation mit Drehdurchführung, 4-fach:
56.51.2.□□□□.104

Rotation, pneumatisch

Typ RP24S

56.51.3.



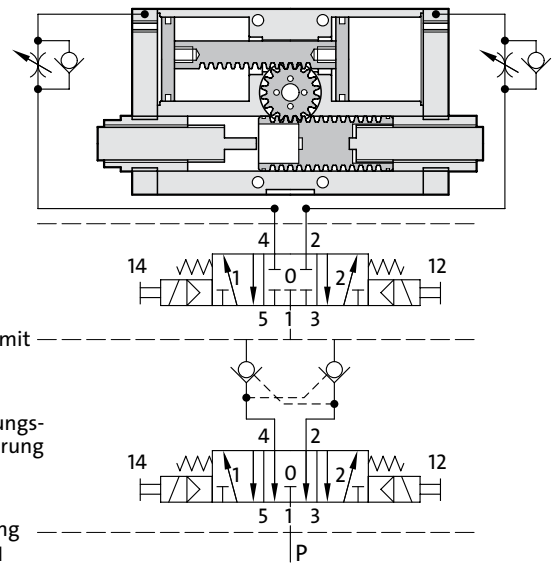
Bestellangaben

Typ	56.	51.							
Größe			3.						
Drehwinkel 90°				0	0	9	0.		
Drehwinkel 180°				0	1	8	0.		
Ausführung Standard								100.	
Befestigung für Näherungsschalter	Ø M 12								06
mit Klemmhaltern und Schaltfahnen									
Bestell-Beispiel	56.	51.	3.	0	1	8	0	100.	06
Sonder-Drehwinkel auf Anfrage									

Technische Daten

Nenn-drehwinkel	90°	180°
andere Drehwinkel	auf Anfrage	
Drehwinkel-Einstellbereich	±2,5°	
Nenn-Betriebsdruck	6 bar	
zul. Betriebsdruck	min. 3,5 bar	max. 10 bar
Hubvolumen / Drehwinkel (6 bar)	0,068 dm ³	0,136 dm ³
Nenn-Drehmoment	24 Nm bei 6 bar	
Wiederholgenauigkeit	±0,05°	
Eigengewicht	7,5 kg	7,5 kg

Schaltschema



Transportbelastung Trägheitsmoment der Last - max. 0,6 kgm³

Axiallast	G		Kippmoment bei	KSe	
Drehachse vertikal			Seitenflächenbefestigung,		
G max	32 kg		senkrecht zur Befestigungs-		
			fläche		
			KSS max	62 Nm	
Lastmoment	M _L		Kippmoment bei		
Drehachse horizontal			Seitenflächenbefestigung,		
M _L max	12 Nm bei 6 bar		parallel zur Befestigungs-		
	10 Nm bei 5 bar		fläche		
	8 Nm bei 4 bar		KSp max	100 Nm	
	7 Nm bei 3,5 bar				
Kippmoment	KG		x = Schwerpunktabstand von der Grundfläche		
Grundflächenbefestigung			y = Schwerpunktabstand von Mitte Drehachse		
KG max	170 Nm				
			Statische Moment einzeln max. zul.		

Schwenkzeiten Rotationseinheit RP 24 S

Druck	J	90°						M _L	J	90°						180°								
		t _s	t _v	t _g	t _s	t _v	t _g			Überkopf			Unterkopf			Überkopf			Unterkopf					
bar	kgm ²	t _s	t _v	t _g	t _s	t _v	t _g	Nm	kgm ²	t _s	t _v	t _g	t _s	t _v	t _g	t _s	t _v	t _g	t _s	t _v	t _g	t _s	t _v	t _g
6	0,12	0,50	0,15	0,65	0,70	0,20	0,88	3,8	0,09	0,40	0,15	0,55	0,40	0,12	0,52	0,83	0,15	0,98	0,66	0,12	0,78			
	0,24	0,53	0,17	0,70	0,76	0,20	0,99	8,0	0,30	0,42	0,21	0,63	0,41	0,13	0,54	0,77	0,22	0,99	0,62	0,12	0,74			
	0,36	0,57	0,19	0,76	0,80	0,30	1,06	10,0	0,40	0,45	0,26	0,71	0,45	0,13	0,58	0,84	0,35	1,19	0,66	0,12	0,78			
	0,48	0,60	0,22	0,82	0,86	0,30	1,15	12,0	0,42	0,50	0,33	0,83	0,50	0,14	0,64	0,90	0,46	1,36	0,74	0,12	0,86			
	0,60	0,65	0,23	0,88	0,90	0,30	1,20																	
5	0,12	0,55	0,15	0,70	0,72	0,20	0,90	3,8	0,09	0,52	0,15	0,67	0,52	0,12	0,64	1,01	0,16	1,17	0,83	0,11	0,94			
	0,24	0,59	0,18	0,77	0,77	0,20	1,00	8,0	0,30	0,54	0,23	0,77	0,58	0,14	0,72	0,87	0,23	1,10	0,65	0,11	0,76			
	0,36	0,63	0,20	0,83	0,82	0,30	1,08	10,0	0,40	0,62	0,27	0,89	0,74	0,15	0,89	0,90	0,30	1,20	0,70	0,12	0,82			
	0,48	0,67	0,23	0,90	0,88	0,30	1,17																	
	0,60	0,70	0,25	0,95	0,92	0,30	1,24																	
4	0,12	0,62	0,14	0,76	0,74	0,20	0,92	3,8	0,09	0,66	0,17	0,83	0,57	0,14	0,71	0,86	0,18	1,04	0,70	0,11	0,81			
	0,24	0,65	0,18	0,83	0,78	0,20	1,01	5,5	0,25	0,70	0,22	0,92	0,59	0,15	0,74	0,75	0,23	0,98	0,67	0,12	0,79			
	0,36	0,70	0,20	0,90	0,85	0,30	1,11	8,0	0,30	0,79	0,27	1,06	0,70	0,15	0,85	0,77	0,34	1,11	0,75	0,12	0,87			
	0,48	0,74	0,24	0,98	0,90	0,30	1,20																	
	0,60	0,79	0,26	1,05	0,93	0,30	1,26																	
3,5	0,12	0,69	0,15	0,84	0,76	0,20	0,94	3,8	0,09	0,82	0,18	1,00	0,74	0,14	0,88	1,00	0,24	1,24	0,88	0,11	0,99			
	0,24	0,79	0,18	0,91	0,80	0,20	1,03	5,5	0,25	0,91	0,25	1,16	0,89	0,16	1,05	0,89	0,27	1,16	0,70	0,12	0,82			
	0,36	0,77	0,22	0,99	0,86	0,30	1,13	7,0	0,28	1,00	0,28	1,28	1,19	0,15	1,34	0,90	0,31	1,21	0,75	0,12	0,87			
	0,48	0,81	0,25	1,06	0,91	0,30	1,22																	
	0,60	0,86	0,27	1,13	0,95	0,40	1,30																	

Rotation, pneumatisch

Typ RP24S

56.51.3.

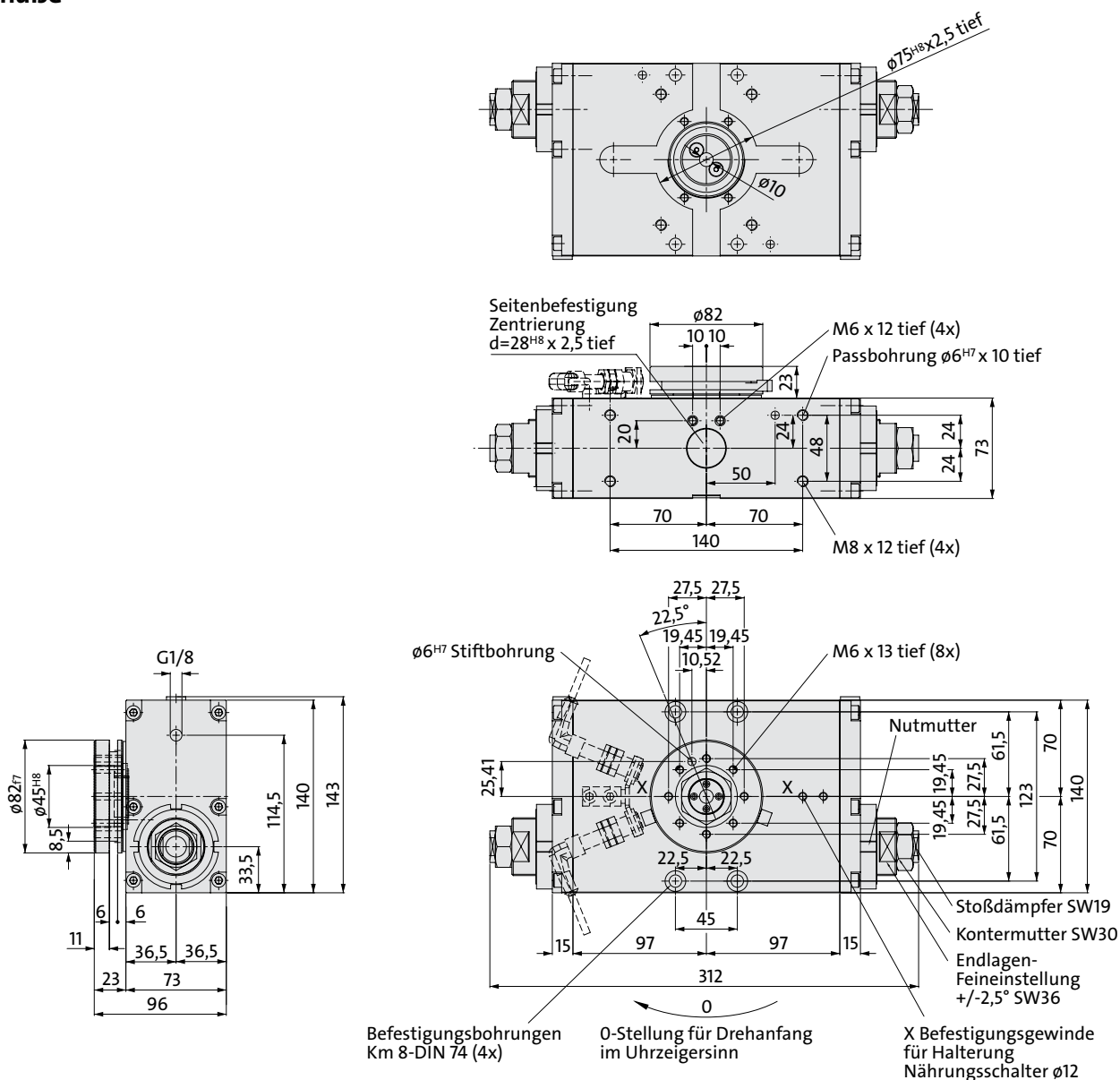


Technische Beschreibung

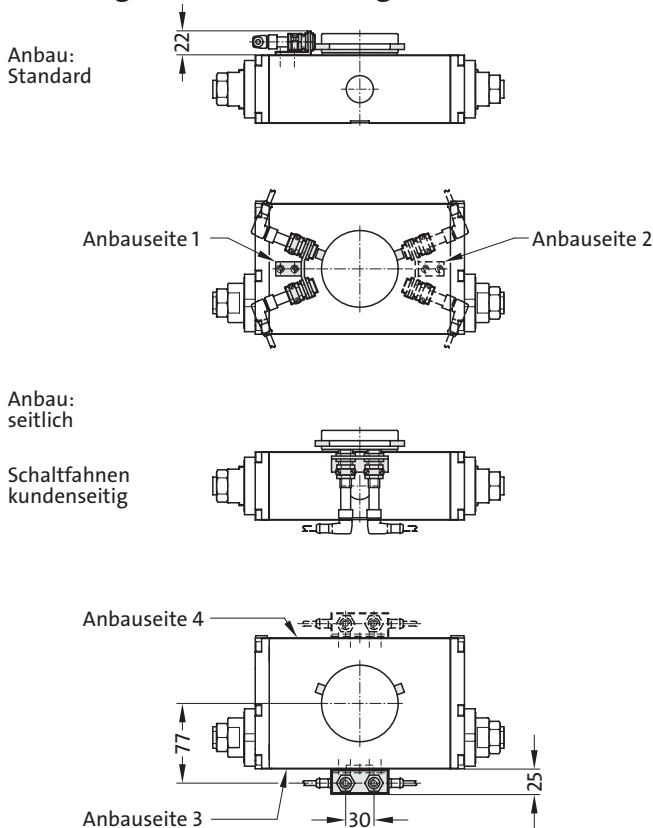
Baugröße	3
Drehwinkel	90°, 180°
Antrieb	pneumatisch Betrieb mit entölter Luft möglich
Nenn-Betriebsdruck	6 bar
Zul. Betriebsdruck	min. 3,5 bar, max. 10 bar
Funktionsprinzip	Einkolben - Zweistangen-Ritzel - Drehtrieb, Endlage spielfrei
Kolben	einfach wirkend
Lagerung	2 St. groß dimensionierter Wälzlager
Schmierung	Dauerfüllung
Dämpfung	Stoßdämpfer
	Einstellung fix, siehe Bedienungsanl.
Geschwindigkeitsregulierung	extern durch Abluftdrosselung
Endlagenbegrenzung	einstellbare Festanschläge
Einbaulage	beliebig
Grundgehäuse	Aluminium
Drehteller, Zahnstangen, Ritzel	Stahl
Funktionsüberwachung durch induktive Näherungsschalter	



Baumaße



Näherungsschalterhalterung



Anbau Standard
Befestigungen für Näherungsschalter mit Schaltfahnen
M12 Näherungsschalter

Anbau Seite	Bestell-Nr.
1	1.211.01551
2	01551
3	01458
4	01458

Anmerkungen

CAD:

- Auf Anforderung senden wir Ihnen für Ihre Konstruktion den CAD-Datensatz für die Rotation auf CD oder per E-Mail im DXF- oder IGES-Format.

Sonder-Schwenkwinkel:

- Rotation mit beliebigem Schwenkwinkel zwischen 15° und 180° auf Anfrage.

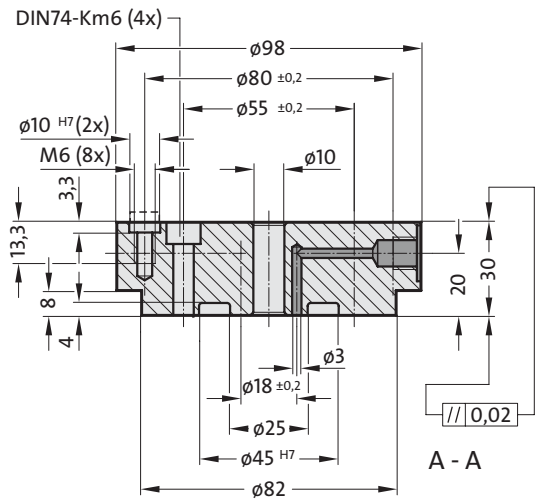
Zentrierringe

Bestell-Nr.	d_1	d_2	h
0.181.00795	28	18	4
01619	45	41	10,5

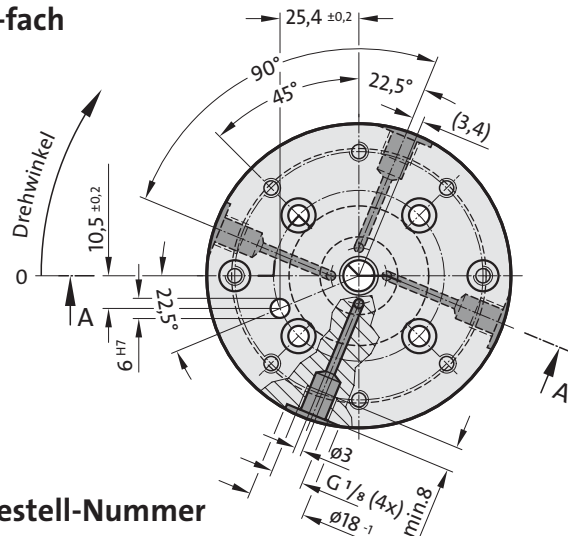
Fixierring

Bestell-Nr.	d_1	d_2	h
0.181.01599	10	6,4	6

Verteilerteller



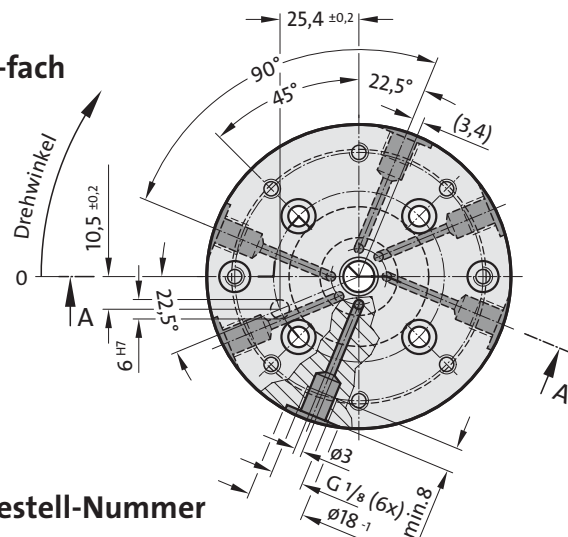
4-fach



Bestell-Nummer

Verteilerteller, 4-fach, einschließlich Zentrierring und Schrauben:
1.048.02798

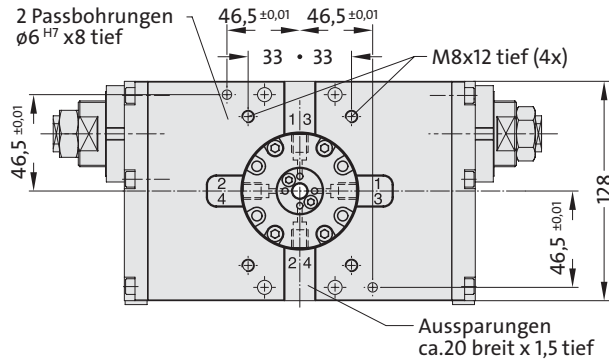
6-fach



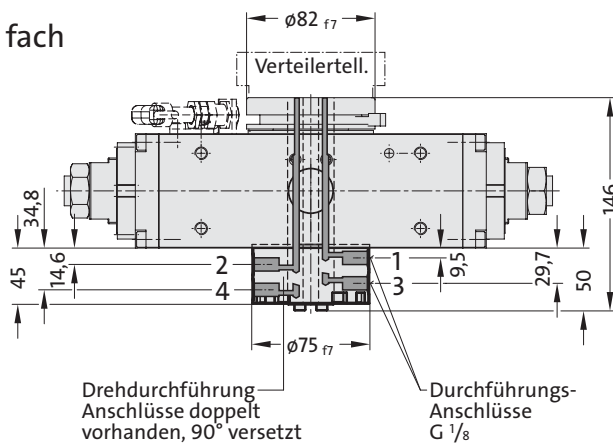
Bestell-Nummer

Verteilerteller, 6-fach, einschließlich Zentrierring und Schrauben:
1.048.02973

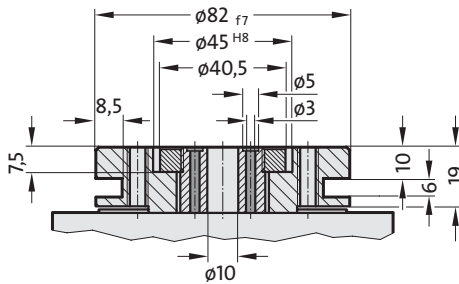
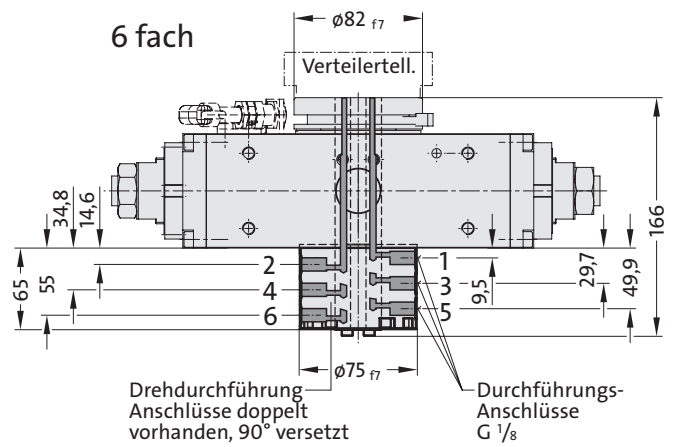
Mit Drehdurchführung



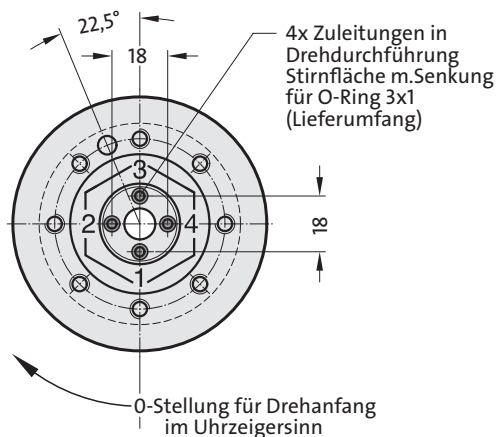
4 fach



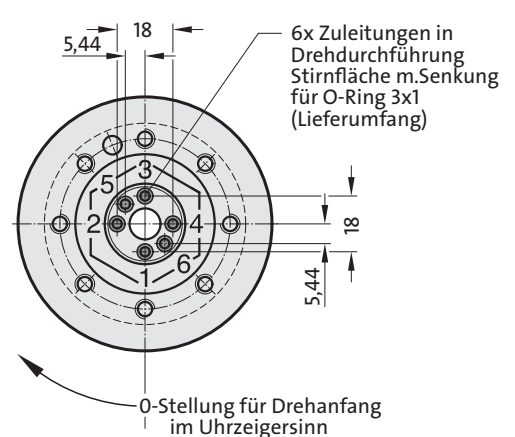
6 fach



4 fach



6 fach



Bestell-Nummer

Pneumatische Rotation mit Drehdurchführung, 4-fach:
56.51.3.□□□□.104

Bestell-Nummer

Pneumatische Rotation mit Drehdurchführung, 6-fach:
56.51.3.□□□□.106

Rotation, pneumatisch

Typ RP40S

56.51.4.



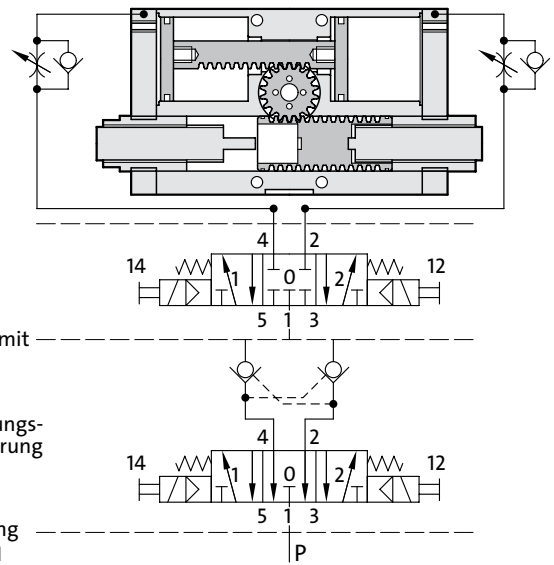
Bestellangaben

Typ	56.	51.							
Größe			4.						
Drehwinkel 90°				0	0	9	0.		
Drehwinkel 180°				0	1	8	0.		
Ausführung Standard								100.	
Befestigung für Näherungsschalter				Ø M 12					06
mit Klemmhaltern und Schaltfahnen									
Bestell-Beispiel	56.	51.	4.	0	1	8	0	100.	06
Sonder-Drehwinkel auf Anfrage									

Technische Daten

Nenn-drehwinkel	90°	180°
andere Drehwinkel	auf Anfrage	
Drehwinkel-Einstellbereich	±2,5°	
Nenn-Betriebsdruck	6 bar	
zul. Betriebsdruck	min. 3,5 bar	max. 10 bar
Hubvolumen / Drehwinkel (6 bar)	0,098 dm ³	0,195 dm ³
Nenn-Drehmoment	40 Nm bei 6 bar	
Wiederholgenauigkeit	±0,05°	
Eigengewicht	16,7 kg	16,7 kg

Schaltschema



Transportbelastung Trägheitsmoment der Last - max. 3,0 kgm³

Axiallast	G		Kippmoment bei	KSe	
Drehachse vertikal			Seitenflächenbefestigung,		
G max	48 kg		senkrecht zur Befestigungs-		
			fläche		
			KSS max	100 Nm	
Lastmoment	M _L		Kippmoment bei		
Drehachse horizontal			Seitenflächenbefestigung,		
M _L max	20 Nm bei 6 bar		parallel zur Befestigungs-		
	16 Nm bei 5 bar		fläche		
	13 Nm bei 4 bar		KSp max	160 Nm	
	11 Nm bei 3,5 bar				
Kippmoment	KG		x = Schwerpunktabstand von der Grundfläche		
Grundflächenbefestigung			y = Schwerpunktabstand von Mitte Drehachse		
KG max	270 Nm				
			Statische Moment einzeln max. zul.		

Schwenkzeiten Rotationseinheit RP 40 S

Druck	J	90°			180°			M _L	J	90°			180°								
		t _s	t _v	t _g	t _s	t _v	t _g			Überkopf			Unterkopf								
bar	kgm ²	t _s	t _v	t _g	t _s	t _v	t _g	Nm	kgm ²	t _s	t _v	t _g	t _s	t _v	t _g	t _s	t _v	t _g	t _s	t _v	t _g
6	0,20	0,40	0,15	0,55	0,60	0,17	0,77	5,0	0,19	0,74	0,18	0,92	0,59	0,15	0,74	0,78	0,15	0,93	0,72	0,13	0,85
	0,40	0,45	0,19	0,64	0,64	0,20	0,84	8,5	0,36	0,62	0,21	0,83	0,53	0,14	0,67	0,70	0,20	0,90	0,60	0,13	0,73
	0,60	0,50	0,21	0,71	0,69	0,24	0,93	13,0	0,47	0,65	0,23	0,88	0,54	0,15	0,69	0,72	0,26	0,98	0,64	0,13	0,77
	0,80	0,55	0,24	0,79	0,77	0,28	1,05	16,0	0,47	0,68	0,27	0,95	0,60	0,16	0,76	0,78	0,35	1,13	0,72	0,14	0,86
	1,00	0,60	0,26	0,96	0,86	0,30	1,16	20,0	0,73	0,78	0,39	1,17	0,77	0,16	0,93	0,80	0,40	1,20	0,80	0,14	0,94
5	0,20	0,50	0,17	0,67	0,64	0,18	0,82	5,0	0,18	0,99	0,22	1,15	0,73	0,15	0,88	0,73	0,16	0,89	0,54	0,12	0,66
	0,40	0,55	0,20	0,75	0,66	0,22	0,88	8,5	0,36	0,74	0,21	0,95	0,66	0,16	0,82	0,74	0,24	0,98	0,62	0,14	0,76
	0,60	0,60	0,23	0,83	0,72	0,24	0,96	13,0	0,47	0,77	0,19	0,96	0,76	0,16	0,92	0,79	0,26	1,05	0,68	0,14	0,82
	0,80	0,65	0,25	0,90	0,83	0,29	1,12	16,0	0,57	0,88	0,22	1,10	0,95	0,16	1,11	0,82	0,38	1,20	0,78	0,14	0,92
	1,00	0,69	0,27	0,96	0,90	0,31	1,21														
4	0,20	0,59	0,17	0,76	0,68	0,18	0,86	5,0	0,18	0,76	0,29	0,99	0,71	0,14	0,85	0,94	0,18	1,12	0,74	0,13	0,87
	0,40	0,64	0,20	0,84	0,70	0,22	0,92	8,5	0,36	0,68	0,26	0,94	0,65	0,16	0,81	0,85	0,23	0,83	0,69	0,14	0,83
	0,60	0,70	0,24	0,94	0,76	0,26	1,02	13,0	0,47	0,74	0,22	0,96	0,70	0,17	0,87	0,88	0,31	1,19	0,78	0,14	0,92
	0,80	0,75	0,26	1,01	0,86	0,30	1,16														
	1,00	0,82	0,29	1,11	0,94	0,32	1,26														
3,5	0,20	0,62	0,17	0,79	0,79	0,18	0,91	5,0	0,18	0,90	0,26	1,16	0,82	0,14	0,96	0,89	0,18	1,07	0,91	0,14	1,05
	0,40	0,66	0,21	0,87	0,75	0,23	0,98	8,5	0,36	0,76	0,19	0,95	0,75	0,18	0,93	0,81	0,25	1,06	0,90	0,14	1,04
	0,60	0,72	0,24	0,96	0,79	0,27	1,06	11,0	0,41	0,89	0,22	1,11	0,78	0,16	0,94	0,84	0,30	1,14	1,10	0,14	1,24
	0,80	0,78	0,27	1,05	0,90	0,32	1,22														
	1,00	0,85	0,30	1,15	0,96	0,35	1,31														

Rotation, pneumatisch

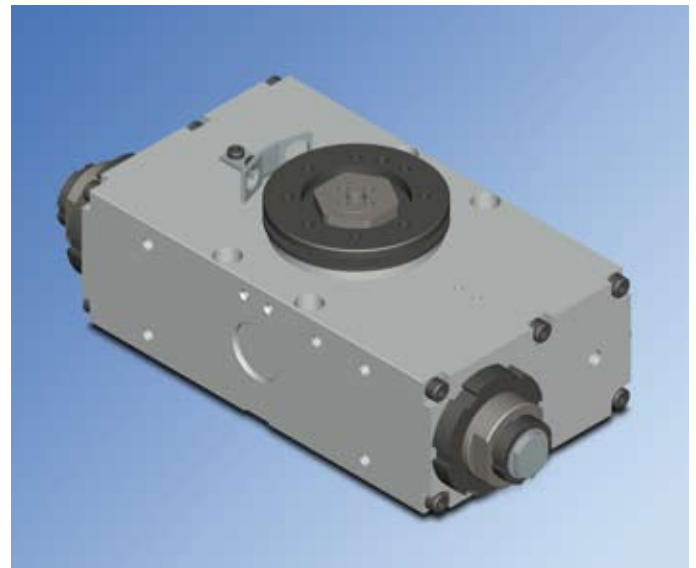
Typ RP40S

56.51.4.

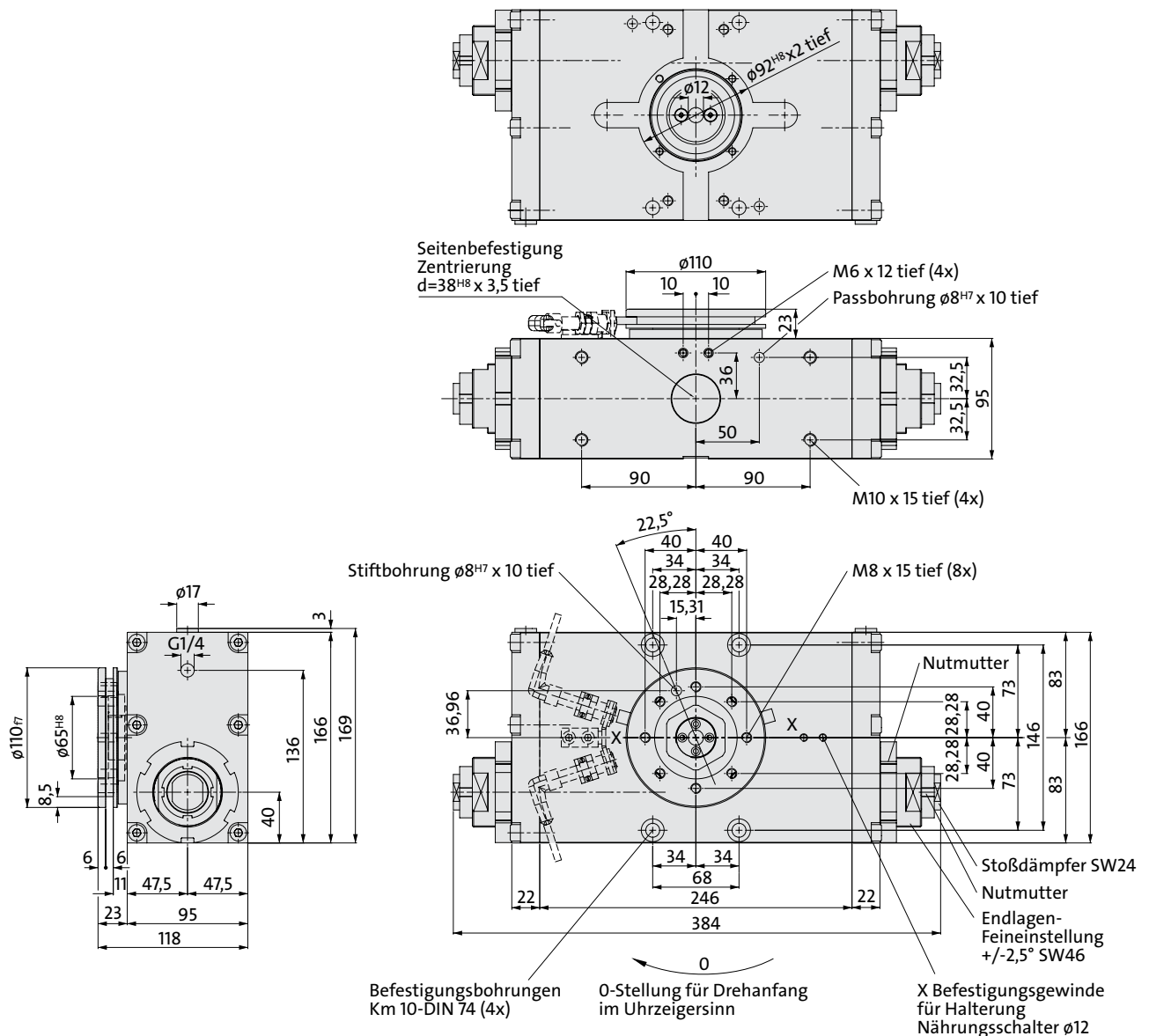


Technische Beschreibung

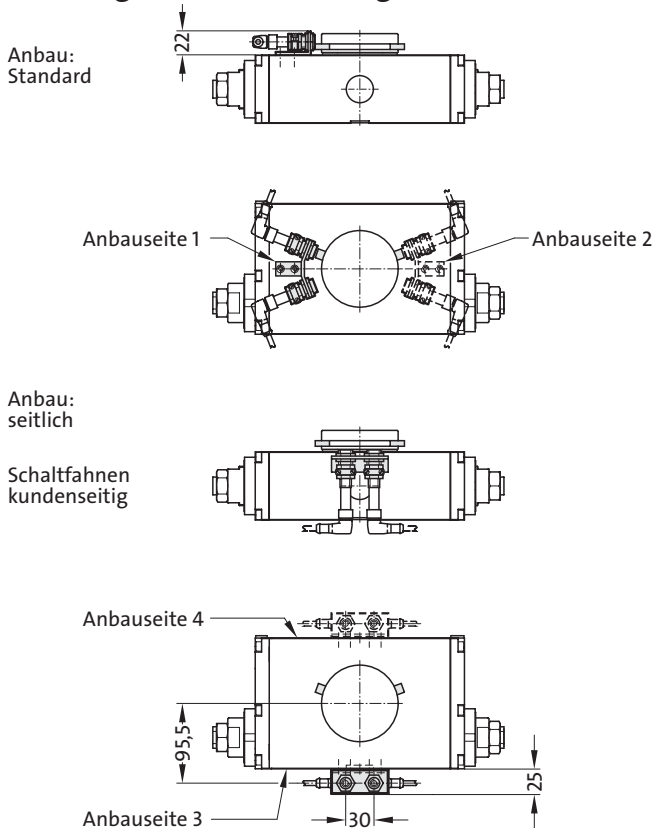
Baugröße	4
Drehwinkel	90°, 180°
Antrieb	pneumatisch Betrieb mit entölter Luft möglich
Nenn-Betriebsdruck	6 bar
Zul. Betriebsdruck	min. 3,5 bar, max. 10 bar
Funktionsprinzip	Einkolben - Zweistangen-Ritzel - Drehtrieb, Endlage spielfrei
Kolben	einfach wirkend
Lagerung	2 St. groß dimensionierter Wälzlager
Schmierung	Dauerfüllung
Dämpfung	Stoßdämpfer
Geschwindigkeitsregulierung	extern durch Abluftdrosselung
Endlagenbegrenzung	einstellbare Festanschläge
Einbaulage	beliebig
Grundgehäuse	Aluminium
Drehteller, Zahnstangen, Ritzel	Stahl
Funktionsüberwachung durch induktive Näherungsschalter	



Baumaße



Näherungsschalterhalterung



Anbau Standard
Befestigungen für Näherungsschalter mit Schaltfahnen
M12 Näherungsschalter

Anbau Seite	Bestell-Nr.
1	1.211.01552
2	01552
3	01458
4	01458

Anmerkungen

CAD:

- Auf Anforderung senden wir Ihnen für Ihre Konstruktion den CAD-Datensatz für die Rotation auf CD oder per E-Mail im DXF- oder IGES-Format.

Sonder-Schwenkwinkel:

- Rotation mit beliebigem Schwenkwinkel zwischen 15° und 180° auf Anfrage.

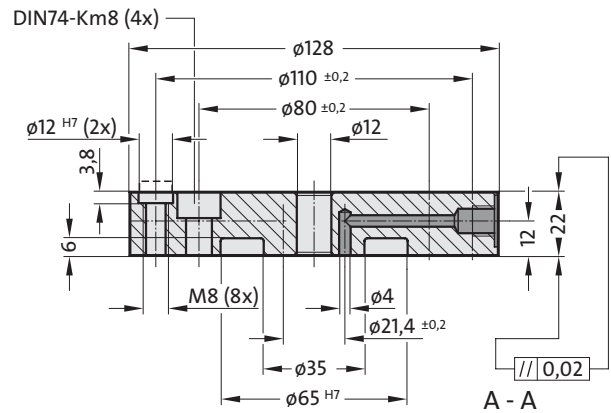
Zentrierringe

Bestell-Nr.	d_1	d_2	h
0.181.00796	38	28	5
01548	65	54	13

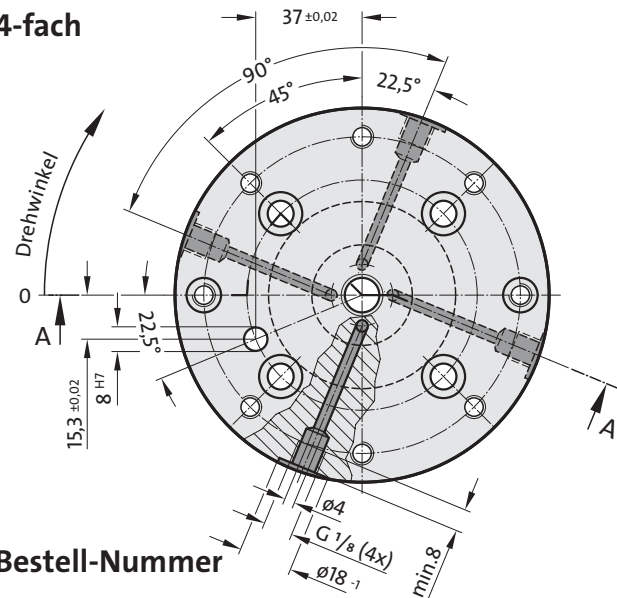
Fixierring

Bestell-Nr.	d_1	d_2	h
0.181.01600	12	8,4	7

Verteilerteller



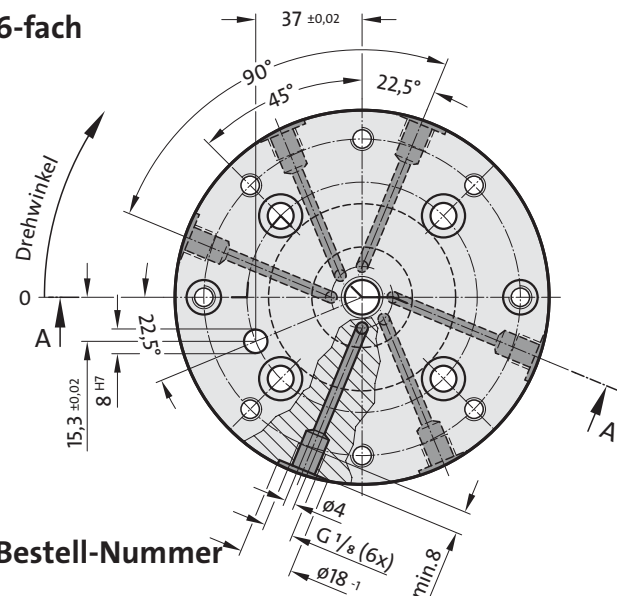
4-fach



Bestell-Nummer

Verteilerteller, 4-fach, einschließlich Zentrierring und Schrauben:
1.048.02799

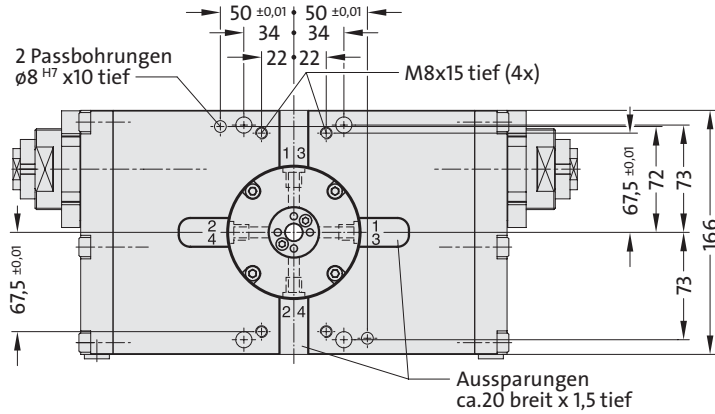
6-fach



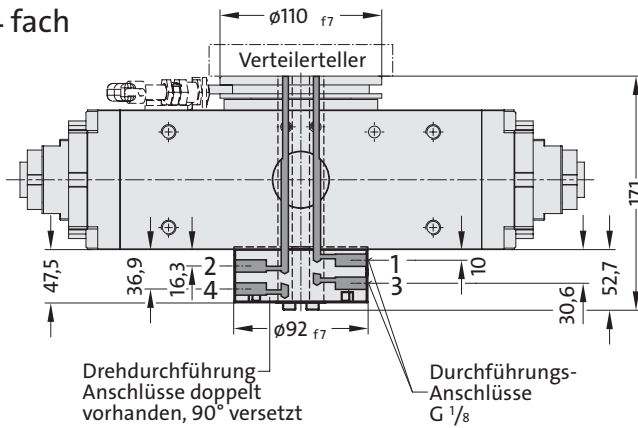
Bestell-Nummer

Verteilerteller, 6-fach, einschließlich Zentrierring und Schrauben:
1.048.02952

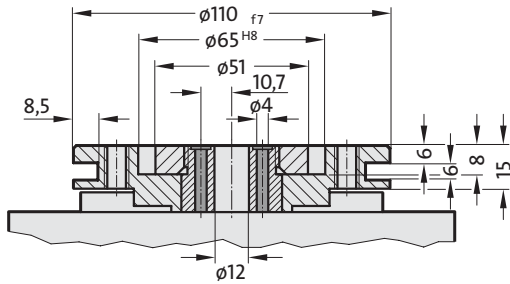
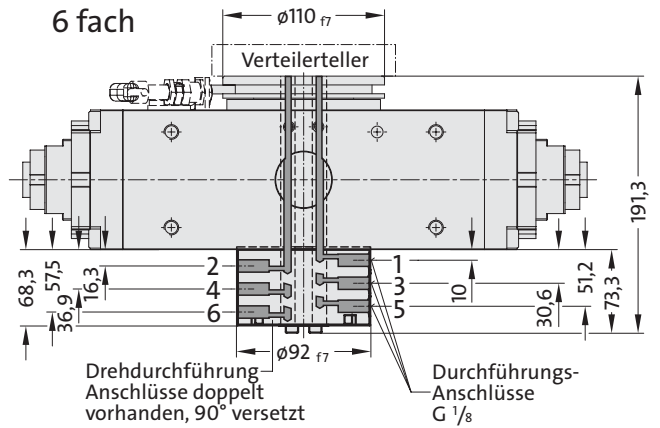
Mit Drehdurchführung



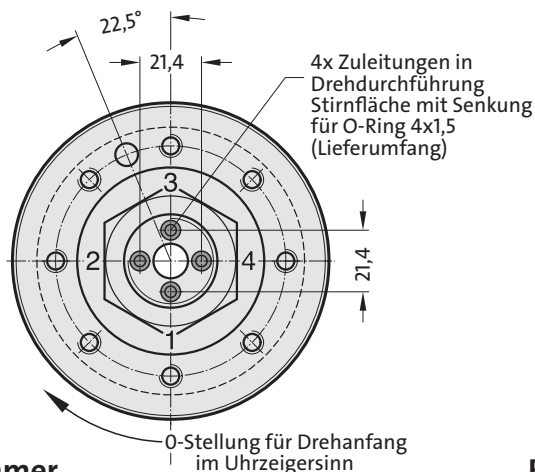
4 fach



6 fach



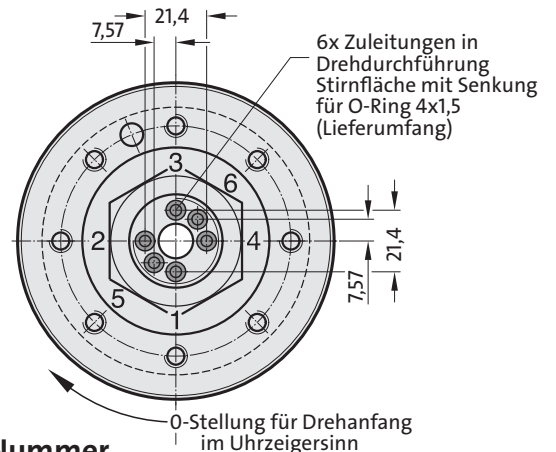
4 fach



Bestell-Nummer

Pneumatische Rotation mit Drehdurchführung, 4-fach:
56.51.4.□□□□.104

6 fach



Bestell-Nummer

Pneumatische Rotation mit Drehdurchführung, 6-fach:
56.51.4.□□□□.106